

**ЗАКАЗАТЬ**

# **EAC**

**НАСОСЫ ЦЕНТРОБЕЖНЫЕ  
ДВУСТОРОННЕГО ВХОДА  
ДЛЯ ПЕРЕКАЧИВАНИЯ НЕФТЕПРОДУКТОВ  
И АГРЕГАТЫ ЭЛЕКТРОНАСОСНЫЕ  
НА ИХ ОСНОВЕ**

**Руководство по эксплуатации**

**Н12.14.00.000 РЭ**



## Содержание

	Лист
Введение	4
1 ОПИСАНИЕ И РАБОТА НАСОСА (АГРЕГАТА)	5
1.1 Назначение изделия	5
1.2 Технические характеристики	7
1.3 Состав изделия	11
1.4 Устройство и принцип работы	12
1.5 Маркировка и пломбирование	14
1.6 Упаковка	15
2. ПОДГОТОВКА НАСОСА (АГРЕГАТА) К ИСПОЛЬЗОВАНИЮ	16
2.1 Меры безопасности при подготовке насоса (агрегата) к работе	16
2.2 Подготовка к монтажу	16
2.3 Монтаж	18
3 ИСПОЛЬЗОВАНИЕ АГРЕГАТА	20
3.1 Эксплуатационные ограничения	20
3.2 Подготовка агрегата к работе	20
3.3 Использование агрегата	21
3.4 Действия в экстремальных ситуациях	22
4 ТЕХНИЧЕСКОЕ ОБСЛУЖИВАНИЕ	24
4.1 Общие указания	24
4.2 Меры безопасности	24
4.3 Порядок технического обслуживания	25
5 ТЕКУЩИЙ РЕМОНТ	27
5.1 Общие указания	27
5.2 Меры безопасности	27
5.3 Порядок разборки и сборки агрегата	27
6 ТРАНСПОРТИРОВАНИЕ, ХРАНЕНИЕ И УТИЛИЗАЦИЯ	30
7 РЕСУРСЫ, СРОКИ СЛУЖБЫ И ХРАНЕНИЯ, ГАРАНТИИ ИЗГОТОВИТЕЛЯ	31
8 КОНСЕРВАЦИЯ	32
9 СВИДЕТЕЛЬСТВО ОБ УПАКОВЫВАНИИ	32
10 СВИДЕТЕЛЬСТВО О ПРИЕМКЕ	33
Рисунки	
Рисунок 1- Разрез насоса	34
Рисунок 2 - Ротор насоса	35
Рисунок 3 - Схема обвязки двойных торцовых уплотнений 52	36
Рисунок 3.1 - Схема обвязки двойных торцовых уплотнений 54	36
Рисунок 4 - Приспособления для центровки	37

Приложения	
Приложение А - Характеристика насосов(агрегатов)	38
Приложение Б - Габаритный чертеж насосов	44
Приложение В - Габаритный чертеж агрегатов	46
Приложение Г - Перечень комплекта быстроизнашивающихся деталей и частей к насосам	49
Приложение Д - Перечень контрольно-измерительных приборов	50
Приложение Е - Комплект монтажных частей к насосам	51
Приложение Ж – Условные схемы монтажа насосов	54
Лист регистрации изменений	56

Руководство по эксплуатации (РЭ) предназначено для ознакомления обслуживающего персонала с конструкцией насосов, агрегатов и отдельных его узлов, а также с техническими характеристиками и правилами эксплуатации.

РЭ также содержит сведения необходимые для монтажа, пуска, наладки, обкатки, сдачи в эксплуатацию, правильной и безопасной эксплуатации (использованию по назначению, техническом обслуживании, текущем ремонте, хранении и транспортировании) на месте его применения.

Обязательные требования к насосам (агрегатам), направленные на обеспечение их безопасности для жизнедеятельности, здоровья людей и охраны окружающей среды изложены в разделе 3.

При ознакомлении с агрегатом следует дополнительно руководствоваться эксплуатационными документами на электрооборудование, торцовые уплотнения и другие комплектующие (при их наличии).

В связи с постоянным усовершенствованием выпускаемой продукции в конструкции отдельных деталей и насоса в целом могут быть внесены незначительные изменения, не отраженные в настоящем РЭ.

К монтажу и эксплуатации насосов (агрегатов) должен допускаться только квалифицированный персонал, обладающий знанием и опытом по монтажу и обслуживанию насосного оборудования, ознакомленный с конструкцией насоса (агрегата) и настоящим РЭ.

Содержащиеся в настоящем РЭ указания по технике безопасности, несоблюдение которых может создать опасность для обслуживающего персонала, помечены в тексте руководства знаком общей опасности:



При опасности поражения электрическим током – знаком:



При взрывоопасности - знаком:



Информация по обеспечению безопасной работы насоса или насосного агрегата, или/и защиты насоса или насосного агрегата:

**ВНИМАНИЕ**

Изготовитель не несет ответственность за неисправности и повреждения, произошедшие из-за несоблюдения требований настоящего РЭ и эксплуатационных документов на покупные изделия.

# 1 ОПИСАНИЕ И РАБОТА НАСОСА (АГРЕГАТА)

## 1.1 Назначение изделия.

Насосы центробежные двустороннего входа для перекачивания нефтепродуктов и агрегаты электронасосные на их основе, предназначены для перекачивания незагрязненных механическими примесями нефтепродуктов и воды с примесями нефтепродуктов. Содержание твердых включений в перекачиваемых средах не более 0,2% по массе и размером не более 0,2мм.

Показатели назначения насосов и агрегатов по перекачиваемым средам, зоне установки, типу уплотнения, материалу проточной части и климатическому исполнению приведены в таблице 1.

Насосы, входящие в состав агрегата, относятся к изделиям общего назначения (восстанавливаемые) по ГОСТ 27.003-2016.

Насосы и агрегаты разработаны с учетом требований безопасности, определяемых ГОСТ 31839-2012.

**Ex** Агрегаты с насосами соответствуют требованиям ТР ТС 010/2011, ТР ТС 012/2011 и предназначены для установки во взрывоопасных и пожароопасных помещениях. Взрывозащищенное оборудование - группа II, уровень взрывозащиты Gb- «высокий», вид взрывозащиты «с» - защита конструкционной безопасностью по ГОСТ31441.1-2011. ГОСТ31441.5-2011 и ГОСТ 31438.1-2011 температурный класс по ГОСТ 31610.0-2019 – Т4.(плюс 135°С) Классы взрывоопасных зон 1, 2 ГОСТ 31610.10-2012 и класса В-Ia, В-Iб, В-Iг и В-IIa по ПУЭ (издание седьмое).

Насосы и агрегаты предназначены для районов с сейсмической активностью до 7 баллов включительно по шкале MSK-64.

Условное обозначение насоса (агрегата) при заказе, переписке и в технической документации должно быть:

Насос (агрегат) 8НДв-Нм-т-Е-а-Ех У2 ТУ3631-066-05747979-96.

где 8 - диаметр напорного патрубка в мм, уменьшенный в 25 раз;

НД – насос двустороннего входа;

в – высоконапорный

Нм – нефтяной магистральный для 8НДв и 12НДс (Н - нефтяной для 14НДс);

т – одинарное торцовое уплотнение со вспомогательным (тд - двойное торцовое уплотнение);

Е – стальной корпус (без обозначения серый чугун СЧ20);

а - первая обточка колеса (б - вторая обточка колеса, без обозначения - колесо основного диаметра);

Ех -индекс исполнения насосов (агрегатов), предназначенных для эксплуатации во взрыво- и пожароопасных производствах.

У2 - климатическое исполнение и категория размещения ГОСТ 15150-69.

Обязательные требования к насосам, направленные на обеспечение их безопасности для жизни, здоровья людей и охраны окружающей природной среды изложены в разделе 2.

Сертификат соответствия:

- № ТС RU С-RU.АЯ45.В.00930. Срок действия с 09.12.2018 по 08.12.2023.

-№ ЕАЭС RU С-RU.АЖ58.В.01719/21 Срок действия с 07.07.2021 по 06.07.2026.

Таблица 1 - Показатели назначения насосов и агрегатов

Перекачиваемая среда		Нефтепродукты		вода с примесью нефтепродуктов и не взрыво и пожароопасные смеси	
Типоразмер насоса		8НДв-Нм-т-Е-Ех, 8НДв-Нм-тд-Е-Ех, 12НДс-Нм-т-Е-Ех, 12НДс-Нм-тд-Е-Ех, 14НДс-Н-т-Е-Ех, 14НДс-Н-тд-Е-Ех,		8НДв-Нм-т-Ех, 12НДс-Нм-т-Ех, 14НДс-Н-т-Ех	
Параметры перекачиваемой среды	Вязкость, не более, м <sup>2</sup> /с (сСт);	100x10 <sup>-6</sup> (100)			
	Плотность, кг/м <sup>3</sup>	760...1000			
	Температура перекачиваемой жидкости	от минус 40 до плюс 85°С		от минус 10 до плюс 85°С	
	Температура вспышки	до плюс 61°С		более плюс 61°С	
Категория и группа взрывоопасной смеси паров жидкости с воздухом (ГОСТ 30852.19-2002 и ГОСТ Р МЭК 60079-20-1-2011)		категории IIA, IIB, группы T1, T2, T3 и T4		-	
Класс взрывоопасной зоны эксплуатации по ГОСТ IEC 60079-10-1-2011		1, 2			
Зона установки по ПУЭ (издание седьмое)		В-Ia, В-Iб, В-Iг, В-IIa		В-Ia	
Климатическое исполнение и категория размещения ГОСТ 15150-69		У2	T2	У3.1	T2
Диапазон температур окружающей среды в условиях эксплуатации, °С		от минус 45 до плюс 40°С	от минус 10 до плюс 50°С	от минус 10 до плюс 40°С	от минус 10 до плюс 50°С
Материал проточной части (корпус насоса)		20Л, 25Л, 30Л, 35Л ГОСТ 977-88		СЧ 20 ГОСТ 1412-85	
Тип уплотнения вала (обозначение)		Двойное торцовое (тд) или одинарное торцовое со вспомогательным (т)		Одинарное торцовое со вспомогательным (т)	

## 1.2 Технические характеристики.

1.2.1 Показатели назначения по параметрам в номинальном режиме должны соответствовать указанным в таблице 2.

Таблица 2- Показатели назначения по параметрам в номинальном режиме

Типоразмер насоса (агрегата)	Диаметр рабочего колеса, (обточка), мм	Частота вращения, об/мин	Подача, м <sup>3</sup> /ч, (м <sup>3</sup> /с)	Напор, м	Максимальная потребляемая мощность насоса, кВт	
8НДв-Нм-т-Е-Ех 8НДв-Нм-тд-Е-Ех 8НДв-Нм-т-Ех	525	960	500(0,14)	38	78	
	500 (а)		470(0,13)	33,5	70	
	470 (б)		420(0,12)	30	52	
	12НДс-Нм-т-Е-Ех 12НДс-Нм-тд-Е-Ех 12НДс-Нм-т -Ех	525	1450	630(0,175)	90	230
		500 (а)		550(0,15)	82	190
		470 (б)		500(0,14)	74	165
14НДс-Н-т-Е-Ех 14НДс-Н-тд-Е-Ех 14НДс-Н-т-Ех	460	960	800(0,22)	28	85	
	430 (а)		750(0,21)	24,5	72	
	400 (б)		700(0,19)	20,5	60	
	14НДс-Н-т-Е-Ех 14НДс-Н-тд-Е-Ех 14НДс-Н-т-Ех	460	1450	1250(0,35)	65	290
		430 (а)		1150(0,32)	56	220
		400 (б)		1050(0,29)	48	190
14НДс-Н-т-Е-Ех 14НДс-Н-тд-Е-Ех 14НДс-Н-т-Ех	540	960	1000(0,28)	40	154	
	510 (а)		950(0,26)	35	136	
	480 (б)		900(0,25)	31	120	

### Примечания

1 Значения основных параметров указаны при работе насосов на воде с температурой плюс 20°С и плотностью 1000 кг/м<sup>3</sup>.

При перекачивании насосом жидкостей с различными плотностями и вязкостью максимальная потребляемая мощность насоса соответственно меняется.

2 Отклонение напора по всему рабочему интервалу подач при изготовлении ±7% от номинального значения, приведенного в таблице.

Отклонение по подаче ±9%.

Отклонения согласно ГОСТ6134-2007, приложение А.

Отклонение напора при эксплуатации минус 10%.

3 Максимальная потребляемая мощность насоса - величина справочная и указана для максимальной подачи в рабочем интервале с учетом допустимых отклонений по напору и КПД.

4 Давление на входе в насос, не более:  $P_{вх}=0,3+(P_o-P_i)$  МПа, где

$P_o$  – максимальное давление, развиваемое насосом основного исполнения (без обточки);

$P_i$  - максимальное давление, развиваемое насосом с обточенным колесом или с пониженной частотой вращения.

1.2.2 Параметры энергопитания: род тока - переменный, частота тока – 50Гц, величина напряжения приведена в приложении В.

По требованию заказчика допускается комплектация насосов двигателями во взрывозащищенном исполнении соответствующей мощности на напряжение 6000В и 10000В.

1.2.3 Насос должен эксплуатироваться в рабочем интервале подач. Эксплуатация насоса за пределами рабочего интервала категорически запрещена.

Характеристики насосов (агрегатов), в том числе и с основными обточками колеса, приведены в приложении А.

Допускается при поставке на экспорт эксплуатация агрегатов при частоте тока 60Гц, с соответственным пересчетом параметров.

Виброшумовые характеристики приведены в приложении А.

1.2.4 Для более полного удовлетворения требований заказчика и для обеспечения необходимых параметров допускается дополнительная обточка колеса.

1.2.5 Показатели технической и энергетической эффективности должны соответствовать указанным в таблице 3.

Таблица 3 - Показатели технической и энергетической эффективности

Типоразмер насоса (агрегата)	Диаметр рабочего колеса, (обточка), мм	Частота вращения, об/мин	КПД насоса, %, не менее	Допускаемый кавитационный запас, м, не более
8НДв-Нм-т-Е-Ех 8НДв-Нм-тд-Е-Ех 8НДв-Нм-т-Ех	525	960	78	5,0
	500 (а)		75	5,5
	470 (б)		70	5,7
	525	1450	78	6,5
	500 (а)		75	6,7
	470 (б)		70	6,8
12НДс-Нм-т-Е-Ех 12НДс-Нм-тд-Е-Ех 12НДс-Нм-т-Ех	460	960	86	5,0
	430 (а)		83	5,1
	400 (б)		78	5,4
	460	1450	86	6,0
	430 (а)		83	6,2
	400 (б)		78	6,4
14НДс-Н-т-Е-Ех 14НДс-Н-тд-Е-Ех 14НДс-Н-т-Ех	540	960	85	4,5
	510 (а)		82	4,6
	480 (б)		77	4,7

**Примечания**

1 Значение КПД приведено для оптимального режима, который находится в пределах рабочего интервала подач.

2 Значение допускаемого кавитационного запаса приведено для номинального режима.

3 Утечка перекачиваемой жидкости через каждое торцовое уплотнение не более 30 см<sup>3</sup>/ч (0,03 л/ч).

4 Масса и габаритные размеры насосов приведены в приложении Б.

5 Масса и габаритные размеры агрегатов приведены в приложении В



1.2.6 Показатели назначения по потребляемым средам соответствуют указанным в таблице 4.

Таблица 4 – Показатели назначения по потребляемым средам

Источники потребления	Параметры потребления				
Торцовые уплотнения	Тип уплотнения	Двойное(тандем)		Одинарное со вспомогательным	
	Схема работы торцового уплотнения по ГОСТ 32600-2013	Схема 54	Схема 52	Схема 11	
	Параметры затворной (охлаждающей) жидкости	-давление, МПа	$P_{зат.} \geq 0,14 + P_{вх}$	-	Не требуется
		-расход	0,2...1,5 м <sup>3</sup> /ч		
		-температура затворной жидкости	от плюс 5 до плюс 30°С		
Характеристика затворной жидкости		Пожаробезопасная, нетоксичная, слабоагрессивная, совместимая с перекачиваемой жидкостью.			
Температура охлаждающей жидкости (при температуре перекачиваемой жидкости более плюс 60°С	-	от плюс 5 до плюс 30°С			
Подшипники	Смазка подшипников	LGHP2 (SKF) или аналог			
	Количество смазки на один подшипниковый узел	0,2кг			
<p>Примечания</p> <p>1. <math>P_{зат.}</math> -Требуемое давление затворной жидкости, МПа;</p> <p>2. <math>P_{вх}</math> - давление перекачиваемой жидкости на входе в насос, МПа;</p>					

1.2.7 Показатели надежности агрегата при эксплуатации в рабочем интервале подач указаны в таблице 5.

Таблица 5 - Показатели надежности насоса

Наименование показателя	Значение показателя
Средняя наработка до отказа, ч	5000
Средний ресурс до капитального ремонта, ч	20000
Средний срок службы, лет	10
Среднее время до восстановления, часов	15
Срок сохраняемости, лет	2 в условиях 4(Ж2) или 6(ОЖ2) ГОСТ 15150-69.
<b>Примечания</b> 1 Критерием отказа является повышение температуры нагрева корпусов подшипников указанной в п.п. 2.1.3, резкое усиление вибрации, увеличение утечек через торцовые уплотнения свыше 100см <sup>3</sup> /ч. 2 Критерием предельного состояния является снижение напора более чем на 10% от номинального, за счет износа: корпусных деталей (корпуса и крышки корпуса), колеса рабочего, колец уплотняющих. 3 Средняя наработка на отказ и средний срок службы обеспечивается заменой быстроизнашивающихся деталей насоса и комплектующих при текущих ремонтах.	

1.2.8 Показатели надежности комплектующих изделий по технической документации на эти изделия.

1.2.9 Показатели безопасности насоса:

- назначенный срок службы 30 лет. обеспечивается заменой (при необходимости) быстроизнашивающихся деталей насоса и комплектующих при текущих ремонтах;

- назначенный срок хранения 3 года;

- назначенный ресурс 45000 часов.

### 1.3 Состав изделия.

1.3.1 В комплект поставки насоса входят:

- насос;
- соединительная муфта;
- руководство по эксплуатации;
- обоснование безопасности;
- документация на торцовое уплотнение (при наличии);
- комплект быстроизнашивающихся деталей (приложение Г)\*;
- рама\*;
- комплект монтажных частей (приложение Е)\*;
- ограждение муфты \*;
- контрольно-измерительные приборы (приложение Д)\*.

1.3.2 В комплект поставки агрегата входит:

- насос (в соответствии с п.1.3.1);
- ограждение муфты;
- электродвигатель (приложение В);
- рама;
- эксплуатационная документация на электродвигатель.

Примечания

1 По заказу потребителя агрегат может комплектоваться преобразователем частоты переменного тока на соответствующую мощность приводного электродвигателя.

2 Возможна комплектация агрегата другими двигателями соответствующих параметров, не указанными в приложении В. Электродвигатели должны соответствовать требованиям ГОСТ Р МЭК 60204-1-2007, раздел 14 и удовлетворять требованиям ГОСТ 31610.0-2019 и ГОСТ 30852.1-2002.

3 Необходимое напряжение электродвигателя должно быть указано в договоре.

4 Любые детали, необходимые потребителю для ремонта насоса, в том числе из перечня быстроизнашиваемых деталей (приложение Г), поставляются по договору за отдельную плату.

5 По заказу потребителя возможна установка термо- и вибродатчиков.

**Ex** 6 Все поставляемое и подключаемое к электронасосному агрегату оборудование, КИП и А должно быть во взрывобезопасном исполнении. При этом уровень взрывозащиты должен соответствовать классу взрывоопасности зоны установки оборудования.

---

\*Поставка производится по договору за отдельную плату.

## 1.4 Устройство и принцип работы.

1.4.1 Агрегат состоит из насоса 1 и приводного двигателя 2, установленных на общей фундаментной раме 3 и соединенных между собой при помощи упругой втулочно-пальцевой муфты 4 (приложение В).

1.4.2 Насос – центробежный двустороннего входа, горизонтальный с полуспиральным подводом жидкости к рабочему колесу и спиральным отводом.

Принцип действия насоса заключается в преобразовании механической энергии привода в гидравлическую энергию жидкости.

1.4.3 Корпус насоса 9 (рисунок 1) представляет собой стальную или чугунную отливку и имеет разъем в горизонтальной плоскости, проходящей через ось ротора.

Всасывающий и нагнетательный патрубки насоса расположены в нижней половине корпуса, благодаря чему возможна разборка насоса без отсоединения трубопроводов и снятия двигателя.

Присоединительные размеры всасывающего и напорного патрубков насоса выполнены по ГОСТ 33259-2015 (исполнение В). Условное давление и размеры приведены в приложении Б.

1.4.4 Крышка корпуса 5 продолжает конфигурацию каналов корпуса 9.

В верхней части крышки корпуса предусмотрено отверстие М16х1,5, закрытое пробкой 4, для присоединения вакуумнасоса или подключения системы вакууммирования.

В спиральной части крышки насоса предусмотрены два отверстия М16х1,5 для присоединения трубопроводов подачи перекачиваемой жидкости к одинарным торцовым уплотнениям. В случае комплектации насосов двойным торцовым уплотнением эти отверстия закрыты пробками.

1.4.5 В корпусе насоса имеются четыре отверстия М16х1,5, закрытые пробками:

- два (на патрубках насоса) – для слива остатков жидкости при длительной остановке насоса;

- два (на фланцах патрубков насоса) – для установки манометра и мановакуумметра.

Для подключения на месте эксплуатации к системе сбора утечек и безопасного отведения их в дренаж или в специальные емкости, в ваннах корпуса насоса выполнены два отверстия М24х2.

1.4.6 Ротор насоса 1 приводится во вращение электродвигателем через соединительную втулочно-пальцевую муфту. По заказу потребителя агрегат может комплектоваться дисковыми полужесткими соединительными муфтами на соответствующие моменты.

Опорами ротора служат радиальный двухрядный сферический подшипник и радиально-упорный двухрядный подшипник, размещенные в стаканах подшипников 8, установленных в корпусе насоса.

Радиально-упорный двухрядный подшипник установлен со стороны «муфтового» конца вала.

1.4.7 Направление вращения ротора левое (против часовой стрелки), если смотреть со стороны привода. По просьбе потребителя возможно изготовление насоса с правым вращением ротора (по часовой стрелке).

1.4.8 Ограждение муфты обеспечивает гарантированный зазор между муфтой и кожухом. Возможно изготовление ограждения муфты с конечным выключателем, который гарантирует работу агрегата, только при закрытом ограждении.

1.4.9 Рабочее колесо 3 – двустороннего входа, что позволяет в основном уравновесить осевые силы. Остаточные осевые усилия воспринимаются радиально-упорным двухрядным подшипником.

На рабочем колесе установлены защитные кольца.

1.4.10 В корпусе насоса установлены уплотняющие кольца 2, защищающие корпус и крышку корпуса от износа и уменьшающие перетечки жидкости из напорной полости во всасывающую.

1.4.11 Для предотвращения протечек жидкости по валу в насосе устанавливаются торцовые уплотнения 6 (одинарные торцовые уплотнения со вспомогательным или двойные торцовые уплотнения).

Узел уплотнения закреплен в корпусе болтами 10 и уплотнен по корпусу.

1.4.12 Разрез ротора насоса приведен на рисунке 2.

1.4.13 Одинарное торцовое уплотнение вала выполнено в виде единого уплотнительного модуля.

Для исключения подсоса воздуха и для охлаждения торцовых уплотнений обеспечивается подвод перекачиваемой жидкости от спиральной камеры насоса в камеру торцового уплотнения.

1.4.14 Двойное торцовое уплотнение вала выполнено в виде единого уплотнительного модуля и может работать по схемам 52 и 54 ГОСТ 32600-2013.

Гидравлический затвор и охлаждение двойного торцового уплотнения обеспечивается посредством подвода нейтральной жидкости к торцовому уплотнению (вода, антифриз, минеральное масло и т.п. с вязкостью не более  $20 \cdot 10^6 \text{ м}^2/\text{с}$  (20сСт) с содержанием твердых включений, не превышающих по массе 0,05% и размером не более 0,2мм).

Для отделения перекачиваемой жидкости от внешней среды и отвода тепла трения через отверстия в корпусе торцового уплотнения обеспечивается циркуляция затворной жидкости. Схема подвода затворной жидкости, в случае использования гидроаккумулятора (бачка), зависит от направления вращения и приведена на рисунках 3, 3.1, а также в документации на торцовое уплотнение или на гидроаккумулятор (бачок).

Параметры затворной жидкости приведены в таблице 4.

Бачки торцовых уплотнений поставляются за отдельную плату.

Монтаж системы обеспечения работоспособности двойных торцовых уплотнений производит потребитель. Конструкция бачков позволяет осуществлять местный или дистанционный контроль состояния уплотнения, обеспечивать защиту насосного агрегата при выходе уплотнения из строя посредством установки датчика уровня затворной жидкости, датчиков давления и температуры затворной жидкости, и предохранительного клапана. Наличие в бачках встроенного змеевика позволяет при необходимости обеспечивать подогрев затворной жидкости при перекачивании рабочей среды с температурой ниже допустимых значений, указанных в таблице 1.

1.4.15 Нагрузки на всасывающий и нагнетательный патрубки и предельное давление в корпусе насоса не должны превышать значений, приведенных в таблице 6.

1.4.16 Агрегат в целом и все комплектующее его оборудование (двигатель, преобразователь частоты, средства измерений и т. д.) должны применяться во взрывобезопасном исполнении, иметь сертификат на соответствие требованиям ТР ТС 012/2011 и соответствовать ГОСТ 31610.0-2019, ГОСТ 31441.1-2011, ГОСТ 31441.5-2011, ГОСТ 31438.1-2011.

Таблица 6 - Нагрузки на патрубки и предельное давление в корпусе насоса

Типоразмер насоса	Величина для патрубка								Рпред МПа
	Всасывающий				Напорный				
	F <sub>y</sub>	F <sub>x</sub> и F <sub>z</sub>	M <sub>y</sub>	M <sub>x</sub> и M <sub>z</sub>	F <sub>y</sub>	F <sub>x</sub> и F <sub>z</sub>	M <sub>y</sub>	M <sub>x</sub> и M <sub>z</sub>	
	Н		Н·м		Н		Н·м		
8НДВ-Нм	3000	3500	2000	2250	3000	3500	2000	2250	1,28
12НДс-Нм	4000	4500	2500		4000	4500	3000		1,06
14НДс-Н			3000						0,75

Примечание – Ось X – вдоль вала насоса, ось Y – параллельно осям патрубков, ось Z - вертикально вверх.

## 1.5 Маркировка и пломбирование

1.5.1 На каждом насосе (на скобе, фиксирующей корпус подшипника с «глухой» стороны) установлена табличка на которой приведены следующие данные:

- страна изготовитель;
- наименование, товарный знак и адрес завода – изготовителя;
- единый знак обращения продукции на рынке государств-членов Таможенного союза;
- обозначение насоса;
- обозначение технических условий;
- подача, м<sup>3</sup>/ч;
- напор, м;
- допустимый кавитационный запас, м;
- частота вращения, об/мин;
- масса насоса, кг;
- максимальная потребляемая мощность насоса (при плотности перекачиваемой жидкости 1000 кг/м<sup>3</sup>), кВт;
- месяц и год изготовления;
- маркировка взрывозащиты насоса ( $\text{Ex}$  IIGb с T4X);
- наименование и регистрационный номер органа сертификации;
- номер сертификата;
- диапазон температур категории размещения (при эксплуатации);
- номер насоса по системе нумерации завода изготовителя;
- клеймо ОТК.

1.5.2 На каждом агрегате (на раме) установлена табличка, на которой приведены следующие данные:

- страна изготовитель;
- наименование, товарный знак и адрес завода-изготовителя;
- единый знак обращения продукции на рынке государств-членов Таможенного союза;
- обозначение агрегата;
- обозначение технических условий;
- месяц и год изготовления;
- маркировка взрывозащиты агрегата ( $\text{Ex}$  IIGb IIB T4X);
- диапазон температур категории размещения (при эксплуатации);
- масса агрегата, кг;
- номер агрегата по системе нумерации завода-изготовителя;
- клеймо ОТК.

1.5.3 Детали, поставляемые в качестве запасных частей, маркируются номером чертежа на бирке.

1.5.4 Направление вращения ротора обозначено стрелкой, окрашенной в красный цвет и расположенной на крышке насоса.

1.5.5 После консервации насоса отверстия патрубков закрываются заглушками и пломбируются консервационными пломбами (пятно зеленой краски). Места консервационного пломбирования указаны в приложении Б буквой «К».

1.5.6 Гарантийной навесной пломбой ГОСТ 18677-73 пломбируется разъем насоса. Место установки гарантийной пломбы указано в приложении Б буквой «Г».

1.5.7 Допускается на насосах и агрегатах дополнительно выполнять маркировку в соответствии с требованиями договора на поставку.

## **1.6 Упаковка**

1.6.1 Наружные и внутренние поверхности насоса (агрегата) покрываются в соответствии с требованиями чертежей по технологии завода-изготовителя, разработанной в соответствии с ГОСТ 9.032-74. Материал покрытия - грунт-эмаль "Пентал-Амор" ТУ 2312-027-45822449-2009 RAL5017(синий), толщина покрытия 60мкм. Допускается проводить покрытие насоса и агрегата другими материалами или материалами в соответствии с требованиями договора на поставку. При этом не должны быть нарушены требования взрывобезопасности.

Перед упаковкой наружные неокрашенные поверхности насоса, внутренняя полость насоса, запасные части должны быть законсервированы согласно принятой на заводе – изготовителе технологии, разработанной в соответствии с ГОСТ 9.014-78 для группы изделий II-2. Вариант защиты насоса ВЗ–12 (ингибитор М-1) или ВЗ-1 (индустриальное масло К-17 ГОСТ 10877-76).

Вариант внутренней упаковки насоса – ВУ-9, запасных частей ВУ-1.

Категория упаковки: агрегата, насоса КУ - 0, запасных частей КУ - 1 по ГОСТ 23170-78.

1.6.2 Срок действия консервации насоса – 2 года, при условии хранения по группе 4(Ж2).

Методы консервации должны обеспечивать расконсервацию без разборки насоса.

1.6.3 Насос (агрегат), если нет специального требования заказчика, поставляется без тары на деревянных салазках.

Эксплуатационная документация в этом случае должна быть упакована в водонепроницаемый пакет и уложена в один из патрубков насоса.

Допускается укладывать эксплуатационную документацию в клеммную коробку двигателя.

1.6.4 Контрольно-измерительные приборы (при наличии) должны быть упакованы в водонепроницаемые бумагу или пакеты и уложены в один из патрубков насоса или в ящик, изготовленный по документации предприятия-изготовителя, который устанавливается в таре (ящике) насоса (агрегата) или крепится на раме агрегата или салазках.

1.6.5 По договору с заказчиком насос (агрегат) может поставляться также на поддоне или в ящике.

1.6.6 Быстроизнашивающиеся детали заворачиваются в парафинированную бумагу, укладываются в ящик, изготовленный по документации предприятия-изготовителя, который устанавливается в таре (ящике) насоса (агрегата) или крепится на раме агрегата или салазках.

1.6.7 Транспортная маркировка груза производится в соответствии с ГОСТ 14192-96 и указаниями в чертежах.

## **2 ПОДГОТОВКА НАСОСА (АГРЕГАТА) К ИСПОЛЬЗОВАНИЮ**

### **2.1 Меры безопасности при подготовке насоса (агрегата) к работе.**

2.1.1 Насос (агрегат) при транспортировании, погрузке и разгрузке должен перемещаться в соответствии с ГОСТ 12.3.020-80, требований чертежей и указаний настоящего руководства.

2.1.2 При подъеме и установке насоса и агрегата строповку производить по схеме, приведенной в приложениях Б и В.

**⚠ Запрещается поднимать агрегат за места, не предусмотренные схемой строповки (за рым болты двигателя или за вал насоса).**

**⚠ Силы и моменты, передаваемые от трубопроводов на фланцы насоса (например, от веса трубопроводов, теплового расширения) не должны превышать допустимых значений, приведенных в таблице 5.**

При превышении нагрузок, передаваемых трубопроводами на корпус насоса, может быть нарушена герметичность соединений насоса, что приведет к утечкам перекачиваемой жидкости. В этом случае при перекачивании химически активных или горячих жидкостей создается угроза для окружающей среды и здоровья людей!

**⚡ Электрооборудование, эксплуатируемое в помещениях со взрывоопасной зоной должно иметь уровень взрывозащиты, соответствующий классу взрывоопасности зоны установки оборудования. Общий уровень взрывозащиты агрегата (оборудования) должен определяться по комплектующему элементу, имеющему наиболее низкий уровень взрывозащиты.**

2.1.3 Насосы центробежные и агрегаты электронасосные на их основе соответствуют требованиям ГОСТ 31839-2012, ГОСТ 31610.0-2019, ГОСТ 31441.1-2011, ГОСТ 31441.5-2011, ГОСТ 31438.1-2011.

При испытаниях и эксплуатации насосов и агрегатов должны быть также учтены требования вышеуказанных стандартов.

В случае опасности неожиданного пуска на месте установки агрегата должны быть выполнены требования ГОСТ Р 51343-99.

Каждый насосный агрегат на месте эксплуатации должен быть обеспечен индивидуальной или общей системой автоматизации и защиты, если такая защита находится во взрывоопасной зоне, то во взрывобезопасном исполнении, запрещающей пуск и работу насоса при:

- не заполненном насосе;
- отсутствии подачи затворной жидкости или давлении затворной жидкости ниже значений, указанных в таблице 4 (для исполнения насоса с двойным торцовым уплотнением);
- повышении температуры подшипников выше плюс 85°С.

### **2.2 Подготовка к монтажу.**

До начала монтажных работ должны быть закончены работы по подготовке фундамента для установки агрегата.

2.2.1 При подготовке фундамента должны выполняться следующие требования:

- место установки насоса (агрегата) должно обеспечивать свободный доступ к насосу (агрегату) для его обслуживания во время эксплуатации, а также возможность его разборки и сборки;

- масса бетонного фундамента должна не менее, чем в 4 раза превышать массу агрегата;



-предусматривать при подготовке фундамента 50-80мм запаса по высоте для последующей подливки фундаментной рамы цементным раствором (до нижней полки швеллера рамы агрегата);

-бетон фундамента должен полностью затвердеть до начала установки агрегата. Поверхность фундамента должна быть горизонтальной и ровной.

-длина и ширина бетонного фундамента должна быть не менее чем на 200мм больше рамы–основания;

-необходимо заложить колодцы под фундаментные болты (шпильки) размером 200 x100 мм глубиной 550 мм. Колодцы должны быть с окнами, выходящими за край рамы. Окна необходимы для заливки раствора. После затвердевания раствора, удалить формы колодцев под анкерные болты.

#### 2.2.2 Требования к трубопроводам и арматуре в системе Заказчика:

-насос не должен служить опорной точкой для закрепления трубопроводов. Все трубопроводы должны иметь самостоятельные опоры;

-в трубопроводной системе Заказчика рекомендуется применять компенсаторы. Компенсаторы служат для компенсации температурных деформаций, снижения механических нагрузок, вызванных резким изменением давления в трубопроводе, для изоляции корпусного шума в трубопроводе;

-подводящий (всасывающий) трубопровод должен быть уложен с подъемом в сторону насоса, а при работе в режиме подпора – с уклоном в сторону насоса. Всасывающий трубопровод должен по возможности быть коротким, с наименьшим числом колен, без резких переходов и острых углов. Диаметр всасывающего трубопровода должен быть не меньше диаметра всасывающего патрубка насоса.

Условные схемы монтажа насосов и подводящих трубопроводов приведены в приложении И.

При работе насоса с разрежением и при отсутствии у Заказчика системы вакууммирования или вакуумного насоса во всасывающем трубопроводе должен быть установлен обратный клапан.

- в напорном трубопроводе в общем случае должен быть установлен обратный клапан и задвижка.

Обратный клапан необходим для защиты насоса от гидравлического удара, который может возникнуть вследствие обратного тока перекачиваемой среды при внезапной остановке агрегата.

Задвижка в напорном трубопроводе используется при пуске насоса в работу, а также для регулирования подачи и напора;

- трубопроводы должны быть герметичными;

- для трубопроводов небольшой длины их номинальный диаметр должен, по меньшей мере, соответствовать диаметру патрубка насоса;

- при длинных трубопроводах диаметр должен определяться для каждого конкретного случая, исходя из экономических соображений;

- при присоединении к насосу трубопровода большего диаметра, чем диаметр патрубка насоса, между патрубком и трубопроводом устанавливается переходной конический патрубок с углом конусности не более  $10^\circ$  на напорном трубопроводе и не более  $8^\circ$  на всасывающем трубопроводе.

## 2.3 Монтаж.

2.3.1 Монтаж и наладку электронасосного агрегата производить в соответствии с настоящим руководством по эксплуатации и технической документацией предприятия - изготовителя электродвигателя.

2.3.2 После доставки насоса (агрегата) на место установки, необходимо освободить его от упаковки, убедиться в сохранности пломб и заглушек на всасывающем и нагнетательном патрубках, проверить наличие эксплуатационной документации.

2.3.3 Установить насос (агрегат) на заранее подготовленный фундамент, выполненный в соответствии со строительными нормами.

2.3.4 Установить фундаментные болты в колодцы фундамента и залить колодцы быстрохватывающим цементным раствором.

2.3.5 После затвердения цементного раствора выставить агрегат по уровню с помощью прокладок агрегат горизонтально. Отклонение от горизонтальности не должно превышать 0,2мм на 1м длины. Убедится в возможности проведения центровки валов насоса и электродвигателя (предварительно сняв ограждение муфты насоса). В случае отсутствия возможности центровки, проверить:

- правильность выставления рамы агрегата;
- крепление насоса к раме, на предмет смещения отверстия относительно крепящих болтов.

2.3.6 Подлить раму быстрохватывающим цементным раствором, на предусмотренные за ранее 50-80мм, до нижней полки швеллера основания.

2.3.7 Снять с наружных поверхностей насоса консервирующую смазку и протереть их ветошью, смоченной в керосине или уайт-спирите.

2.3.8 Расконсервация проточной части насоса не производится, если консервирующий состав не оказывает отрицательного влияния на перекачиваемый продукт. Если попадание в перекачиваемый продукт консервирующего состава недопустимо, проточную часть насоса промыть бензином или уайт-спиритом.

2.3.9 Присоединить напорный и всасывающий трубопроводы. Допустимая не параллельность фланцев не должна быть более 0,15мм на длине 100мм. Перед присоединением к патрубкам насоса трубопроводы и фланцы должны быть предварительно тщательно очищены от окалины, грата и других загрязнений.

**ВНИМАНИЕ** ЗАПРЕЩАЕТСЯ ИСПРАВЛЯТЬ ПЕРЕКОС ПОДТЯЖКОЙ БОЛТОВ ИЛИ ПОСТАНОВКОЙ КОСЫХ ПРОКЛАДОК.

2.3.10 Произвести монтаж системы обеспечения работоспособности двойных торцовых уплотнений(при поставке насоса с двойными торцовыми уплотнениями) с учетом требований, приведенных в таблице 4, п.1.4.14, а также документацией на торцовое уплотнение или на гидроаккумулятор (бачок).

2.3.11 Провести центрование валов насоса и двигателя, регулируя положение двигателя, предварительно сняв ограждение муфты.

**ВНИМАНИЕ** КАТЕГОРИЧЕСКИ ЗАПРЕЩАЕТСЯ ЭКСПЛУАТАЦИЯ ЭЛЕКТРОНАСОСНОГО АГРЕГАТА БЕЗ ПРОВЕДЕНИЯ ПРОВЕРКИ И ПОДЦЕНТРОВКИ ВАЛОВ ЭЛЕКТРОДВИГАТЕЛЯ И НАСОСА

Проверку радиального смещения осей насоса и двигателя производить приспособлением с установленным в нем индикатором, цена деления которого не более 0,01мм, методом кругового вращения. Максимальная величина несоосности определяется величиной разности 2-х показаний индикатора. Эта величина не должна превышать 0,1мм (рисунок 4).

Проверку параллельности осей производить приспособлением (рисунок 4),

оснащенным индикатором, цена деления которого не более 0,01мм, методом двойного замера “Верх-низ” или “Право-лево”. Величина не параллельности осей определяется разностью показаний индикатора и не должна превышать 0,16мм. Угловое смещение валов не более 1°.

**ВНИМАНИЕ** **ОТ ТОЧНОСТИ ЦЕНТРОВКИ В ЗНАЧИТЕЛЬНОЙ СТЕПЕНИ ЗАВИСЯТ ВИБРАЦИОННАЯ ХАРАКТЕРИСТИКА АГРЕГАТА, НАДЕЖНОСТЬ И ДОЛГОВЕЧНОСТЬ ПОДШИПНИКОВ, УПЛОТНЕНИЙ, СОЕДИНИТЕЛЬНОЙ МУФТЫ, ВАЛОВ И АГРЕГАТОВ В ЦЕЛОМ.**

2.3.12 После проведения центровки установить на место ограждение муфты.

**ВНИМАНИЕ** **ОГРАЖДЕНИЕ МУФТЫ НАСОСА ДОЛЖНО ОБЕСПЕЧИВАТЬ ГАРАНТИРОВАННЫЙ ЗАЗОР МЕЖДУ МУФТОЙ И ОГРАЖДЕНИЕМ. ПРИМЕНЕНИЕ ОГРАЖДЕНИЯ МУФТЫ С КОНЕЧНЫМ ВЫКЛЮЧАТЕЛЕМ ОБЕСПЕЧИВАЕТ РАБОТУ АГРЕГАТА ТОЛЬКО ПРИ ЗАКРЫТОМ ОГРАЖДЕНИИ.**

2.3.13 Установка электрооборудования должна соответствовать требованиям ПУЭ (Правила устройства электроустановок), эксплуатация должна производиться в соответствии с “Правилами техники безопасности при эксплуатации электроустановок потребителем”.

Каждый насосный агрегат на месте эксплуатации должен быть обеспечен потребителем устройством ручного аварийного отключения питания.

2.3.14 При монтаже и эксплуатации агрегата сопротивление изоляции, измеренное мегомметром на напряжение:

- 500В для двигателей с напряжением 220/380В;
- 1000В для двигателей с напряжением 380/660В;
- 2500В для двигателей с напряжением 6000В.

между проводами силовой цепи и цепи защиты не должно быть менее 1МОм.

2.3.15 При эксплуатации двигатель, насос и рама должны быть заземлены в соответствии с ГОСТ 12.2.007.0-75 и ГОСТ 12.1.030-81 и отвечать требованиям безопасности. Зажимы и заземляющие знаки должны соответствовать ГОСТ 21130-75. Технические требования к заземляющим устройствам должны соответствовать ГОСТ 12.1.030-81.

2.3.16 Для агрегата необходимо проверить значение сопротивления между заземляющим болтом и любой нетоковедущей частью, которая может оказаться под напряжением. Значение сопротивления не должно превышать 0,1 Ом.

2.3.17 Класс защиты изделия от поражения электрическим током 1 ГОСТ 12.2.007.0-75.

2.3.18 При установке агрегата на месте эксплуатации должны быть предусмотрены средства защиты обслуживающего персонала от непреднамеренного контакта с горячими элементами насоса (теплоизоляция) при температуре поверхности более плюс 45° С внутри помещений и плюс 60°С на наружных установках.

2.3.19 При агрегатировании насоса и привода заказчиком необходимо также соблюдать требования п.п. 2.3.2 - 2.3.18 настоящего раздела.

**Ответственность за гарантии и качество агрегата в данном случае несет заказчик.**

2.3.20 После проведения монтажных и пусконаладочных работ, допускается внутренние полости рамы, залить безусадочным бетонным раствором.

## **3 ИСПОЛЬЗОВАНИЕ АГРЕГАТА**

### **3.1 Эксплуатационные ограничения**

3.1.1 Агрегат должен быть использован для условий и перекачиваемых сред, соответствующих требованиям настоящего руководства.

Возможность использования агрегата для рабочих сред, не предусмотренных в руководстве, должна быть согласована с разработчиком документации на агрегат.

**⚠ Запрещается длительная работа насосного агрегата на подачах, значения которых находятся за пределами рабочего интервала подач.**

3.1.2 Запуск агрегата обычно производится при закрытой задвижке на выходе.

**⚠ Запрещается работа насоса более трех минут при закрытой задвижке на напорном трубопроводе.**

Допускается производить запуск на открытую задвижку, при этом подача насоса должна быть заранее отрегулирована и находиться внутри предпочтительного интервала подач.

3.1.3 При необходимости запуска на открытую задвижку можно также использовать устройство «мягкого» пуска электродвигателя.

3.1.4 Для контроля нагрева подшипниковых узлов, предусмотрены резьбовые отверстия М8х1. Рекомендуемые приборы - датчики температуры дТС034-Pt100.В3-20/4,5-Ех-Т4.

Температура нагрева подшипниковых узлов не должна превышать температуру помещения более чем на 50°С и быть выше плюс 85°С.

3.1.5 Для контроля вибрации на корпусах подшипников, имеются площадки для установки переносных приборов контроля виброскорости. По требованию заказчика возможно выполнение мест, под стационарно устанавливаемые датчики вибрации.

Средние квадратические значения виброскорости не должны превышать значения, приведенные в приложении А.

### **3.2 Подготовка агрегата к работе**

3.2.1 Меры безопасности при подготовке агрегата:

**⚠ Запрещается запуск агрегата без заполнения насоса перекачиваемой жидкостью.**

**⚠ Запрещается эксплуатация агрегата без подсоединения двигателя и насоса к заземляющему устройству.**

**⚠ Запрещается эксплуатация агрегата без установки защитного ограждения муфты.**

**⚠ Запрещается последовательная работа насосов.**

**⚠ Запрещается эксплуатация насосов без установленных во всасывающей и напорной линии приборов контроля давления (разрежения).**

**⚠ Запрещается устранять неисправности при работающем насосе.**

**⚠ Запрещается запуск насоса без подвода затворной(охлаждающей) жидкости при комплектации насоса двойными торцовыми уплотнениями.**

### 3.2.2 Указания по включению агрегата

Запуск агрегата в работу производить в следующем порядке:

- внимательно осмотреть насос и двигатель. В случае запуска насоса после длительной стоянки снять защитный кожух, повернуть вручную ротор насоса и убедиться в отсутствии помех вращению ротора;
- проверить наличие охлаждающей и затворной жидкости в гидроаккумуляторе (для насоса с двойным торцовым уплотнением, при работе по схеме 52);
- подвести затворную (охлаждающую) жидкость к двойным торцовым уплотнениям с учетом направления вращения вала (рисунки 3, 3.1);
- открыть задвижку на входном трубопроводе и кран мановакуумметра, закрыть задвижку на напорном трубопроводе;
- заполнить насос и входной трубопровод перекачиваемой жидкостью, подключив систему вакууммирования к резьбовому отверстию М16х1,5 в верхней части крышки насоса. Если насос работает в системе с подпором, то заполнение насоса и всасывающей линии допускается проводить «самотеком». Насос нужно заполнять до тех пор, пока через воздушный кран не польется струйка жидкости без воздушных пузырьков;
- проверить направление вращения двигателя, пробным пуском;
- включить двигатель;
- открыть кран у манометра и по показаниям прибора убедиться, что напор насоса соответствует напору при закрытой задвижке (нулевой подаче). Работа на закрытую задвижку не более 3 минут;
- постепенно открывать задвижку на нагнетании до получения требуемой подачи или напора.

**⚠ Запрещается эксплуатация насоса (агрегата) за пределами рабочего интервала подач.**

### 3.3 Использование агрегата

3.3.1 В процессе эксплуатации (в зависимости от требований к режиму работы и схемы подключения) агрегат может находиться в одном из следующих состояний:

- агрегат в работе;
- агрегат в режиме ожидания;
- агрегат в резерве;
- агрегат выведен из резерва (при периодическом режиме работы, для выполнения, текущего или капитального ремонтов и т.п.).

3.3.2 При эксплуатации агрегата необходимо проводить его техническое обслуживание согласно требованиям, п.4.3, выполнять меры безопасности согласно п.2.1, соблюдать эксплуатационные ограничения согласно п.3.1.

3.3.3 При нахождении в режиме ожидания или в резерве насос должен быть полностью подготовлен к работе, а именно:

- удален воздух из насоса;
- обеспечено давление на входе в насос не менее значения, обеспечивающего без кавитационную работу насоса;
- подано напряжение на электрооборудование и систему управления агрегатом;
- подключены приборы контроля за работой насоса и электрооборудования;
- поддерживается температурный режим перекачиваемой жидкости и окружающего помещения.

Включение в работу находящегося в резерве агрегата производится при отказе основного рабочего агрегата.

3.3.4 Резкие колебания стрелок приборов, а также повышенный шум и вибрация характеризуют ненормальную работу агрегата. В этом случае необходимо остановить агрегат и устранить неисправности.

3.3.5 Перечень возможных неисправностей.

Критические и возможные неисправности в насосе (агрегате), признаки, причины и способы их устранения изложены в таблице 7.

3.3.6 Остановка агрегата.

Остановка агрегата может быть проведена оператором или защитами двигателя.

3.3.7 Порядок остановки агрегата оператором:

- закрыть медленно задвижку на напорном трубопроводе. При наличии обратного клапана задвижка может оставаться открытой, если в системе действует противодавление;

- выключить двигатель, проследить за «выбегом» агрегата, закрыть кран у манометра;

- при длительной остановке агрегата закрыть задвижку на всасывании, кран у мановакуумметра;

- отключить (при наличии) подачу охлаждающей (затворной) жидкости к камере уплотнения.

3.3.8 При остановке на длительное время и последующей консервации, жидкость из насоса слить через сливные пробки.

### **3.4 Действия в экстремальных ситуациях**

3.4.1 Насос не представляет опасности для окружающей среды.

3.4.2 При возникновении аварийных ситуаций, отказов, неисправностей, приведенных в п.п. 3.3.5 агрегат должен быть остановлен для восстановления работоспособного состояния или ликвидации аварии.

3.4.3 Аварийный останов агрегата производят в следующих случаях:

- при несчастном случае;

- при нарушениях в работе электрооборудования (перегрузке по току двигателя, запаху горячей изоляции, дыма или огня из двигателя);

- при повышении температуры нагрева подшипников свыше плюс 85°С;

- при падении давления на входе ниже значения, обеспечивающего без кавитационную работу насоса;

- при резком повышении потребляемой мощности;

- при резком увеличении утечки через торцовое уплотнение по валу;

- при резком возрастании вибрации подшипниковых опор (свыше 11,2 мм/с);

- при нарушении герметичности корпуса и трубопроводов;

- в других случаях, приводящих к аварийной ситуации.

При аварийной остановке насоса (агрегата) сначала отключить двигатель нажатием кнопки «СТОП», закрыть задвижку на напорном трубопроводе с последующим выполнением остальных операций, указанных в п.3.3.7.

3.4.4 Аварийный останов агрегата может производиться при пусконаладочных работах и при работе в режимах нормальной эксплуатации.

Таблица 7 - Критические и возможные неисправности в насосе, признаки, причины и способы их устранения

ВОЗМОЖНЫЕ НЕИСПРАВНОСТИ		
Наименование неисправности, внешнее проявление и дополнительные признаки	Вероятная причина	Способ устранения
1 Насос не подает жидкость.  а) Стрелки приборов сильно колеблются. б) Мановакуумметр показывает разрежение выше требуемого.	1 Насос не залит или недостаточно залит жидкостью. 2 Велика высота всасывания  3 Происходит подсос воздуха в местах соединения во всасывающем трубопроводе. 4 Закрыта задвижка на всасывающем трубопроводе.	1 Залить насос и трубопровод жидкостью. 2 Привести сопротивление всасывающей линии в соответствие с характеристикой насоса. 3 Устранить неплотность соединений. 4 Открыть задвижку.
2. Подача меньше требуемой по характеристике.	1 Обратное вращение вала.  2 Низкая частота вращения.  3 Велико сопротивление всасывающего или напорного трубопровода  4 Происходит подсос воздуха в местах соединения во всасывающем трубопроводе. 5 Высота всасывания превышает допустимую при заданной температуре 6 Засорены всасывающий трубопровод и насос 7 Сильный износ защитного кольца	1 Переключить фазы электродвигателя. 2 Параметры энергопитания довести до номинального. 3 Привести сопротивление всасывающей или напорной линии в соответствие с характеристикой насоса. 4 Устранить неплотность соединений  5 Уменьшить допустимую высоту всасывания 6 Очистить трубопровод и насос  7 Заменить защитные кольца
3 Ненормальный шум внутри насоса (в насосе происходит явление кавитации).	1 Велика подача. 2 Велико сопротивление на всасывании. 3 Высокая температура перекачиваемой жидкости.	1 Уменьшить подачу. 2 Уменьшить сопротивление во всасывающем трубопроводе. 3 Снизить температуру жидкости или уменьшить высоту всасывания.
КРИТИЧЕСКИЕ ОТКАЗЫ		
1 Течь через торцовое уплотнение более 30 см <sup>3</sup> /ч (0,03 л/ч)	Нарушен контакт пар трения вследствие: 1 длительной работы насоса «всухую»;  2 разрушения колец пар трения; 3 повреждение резиновых уплотнительных колец	1 не допускать работу торцового уплотнения без подвода затворной жидкости; 2 заменить торцовое уплотнение; 3 заменить резиновые уплотнительные кольца.
2 Перегревается узел торцового уплотнения	Недостаточное охлаждение торцового уплотнения	Проверить исправность дренажной линии торцового уплотнения
3 Греются подшипники выше 358K (85 <sup>0</sup> C)	1 Недостаточно смазки 2 Нарушена соосность валов (более 0,1мм) 3 Загрязнена смазка 4 Износ подшипников	1 Добавить смазку 2 Отцентровать валы насоса и двигателя 3 Заменить смазку 4 Заменить подшипники
4 Завышена потребляемая мощность, двигатель нагревается.	1 Неправильная сборка насоса, вал не проворачивается вручную. 2 Насос работает за пределами рабочего интервала подач.	1 Отрегулировать торцовые зазоры рабочего колеса, устранить перекосы. 2 Уменьшить подачу.
5 Повышенная вибрация насоса.	1 Нарушена соосность валов (более 0,1мм) 2 Разбалансирован ротор насоса - при замене деталей	1 Произвести центрирование валов. 2 Отбалансировать ротор.

## 4 ТЕХНИЧЕСКОЕ ОБСЛУЖИВАНИЕ

### 4.1 Общие указания

Для поддержания агрегата в работоспособном и исправном состоянии эксплуатационным персоналом должно проводиться его техническое обслуживание при использовании по назначению, нахождению в резерве или режиме ожидания.

### 4.2 Меры безопасности

4.2.1 Должен быть обеспечен свободный доступ к оборудованию агрегата для проведения его удобного и безопасного обслуживания и контроля за работой.

4.2.2 При установке агрегата на месте эксплуатации должны быть выбраны строительные решения, обеспечивающие гигиенические нормы вибрации и шума на рабочих местах по ГОСТ 12.1.012-2004 и ГОСТ 12.1.003-2014. В случае превышения уровня звукового давления свыше 80дБА, при работе агрегата, обслуживающий персонал должен быть обеспечен индивидуальными средствами защиты органов слуха по ГОСТ 12.4.275-2014.

4.2.3 Остальные меры безопасности при работе агрегата обеспечиваются соблюдением требований раздела 2 и п. 3.1 и 3.2.

4.2.4 Насосы (агрегаты) предназначены для поставки на взрывоопасные производства - маркировка взрывозащиты: для насоса - **Ex IIGb c T4X**, для агрегата **Ex IIGb IIB T4X**, где знак "X", следующий за маркировкой взрывозащиты, означает, что необходимо соблюдать **специальные условия применения**:

- насосы (агрегаты) должны эксплуатироваться в диапазоне температур окружающей среды, указанном во введении и на маркировочной табличке;
- эксплуатация насосов (агрегатов) без средств защиты и контрольно-измерительных приборов, указанных в эксплуатационной документации (Перечень контрольно-измерительных приборов), не допускается.
- при комплектации потребителем насосов(агрегатов) Ex-компонентами потребитель должен обеспечить их уровень взрывозащиты не ниже уровня агрегата;
- приводные электродвигатели и другие Ex-компоненты, применяемые в агрегатах, должны выбираться исходя из диапазона температур окружающей среды и условий эксплуатации;
- запрещается работа агрегата без заполнения насоса перекачиваемой жидкостью.

При этом необходимо учитывать следующие требования:

Заказчиком должна быть исключена возможность работы насоса при превышении температуры подшипниковых узлов насоса: более чем на 50°C температуры окружающей среды и выше плюс 85°C.

Температура наружных поверхностей насосов, устанавливаемых во взрыво- и пожароопасных помещениях, должна быть не менее чем на 10°C ниже температуры самовоспламенения взрывоопасной смеси, находящейся в окружающей среде.


Эксплуатация насосов должна осуществляться только при наличии во всасывающей и напорной линии приборов контроля давления (разрежения).

При комплектации насоса/агрегата датчиками КИП и А заказчиком должен быть обеспечен уровень взрывозащиты не ниже насоса/агрегата (для взрывоопасных производств), ответственность за выбор датчиков несет заказчик.

При подключении датчиков КИП и А и электрооборудования насоса/агрегата заказчик должен обеспечить необходимый уровень взрывозащиты кабельных вводов (для взрывоопасных производств).



### Категорически запрещается:

-  **Запрещается запуск агрегата без заполнения насоса перекачиваемой жидкостью.**
-  **Запрещается эксплуатация агрегата без подсоединения двигателя и насоса к заземляющему устройству.**
-  **Запрещается эксплуатация агрегата без установки защитного ограждения муфты.**
-  **Запрещается последовательная работа насосов.**
-  **Запрещается эксплуатация насосов без установленных во всасывающей и напорной линии приборов контроля давления (разрежения).**
-  **Запрещается устранять неисправности при работающем насосе.**
-  **Запрещается запуск насоса без подвода затворной(охлаждающей) жидкости при комплектации насоса двойными торцовыми уплотнениями.**
-  **Работы по обслуживанию насоса во взрывоопасной зоне должны проводиться инструментом, исключающим искрообразование**

4.2.5 Насос (агрегат) не представляет опасности для окружающей среды.

### 4.3 Порядок технического обслуживания

4.3.1 При работе насосного агрегата должны проводиться периодический контроль и техническое обслуживание.

4.3.2 Периодический контроль за работающим агрегатом должен проводиться сразу после запуска и через каждые 72 часа непрерывной работы и включать наружный осмотр агрегата с проверкой:

- а) без применения средств измерений:
  - герметичности разъемных соединений корпуса насоса, и вспомогательных трубопроводов;
  - величины утечки через концевые уплотнения насоса;
  - уровня шума, вибрации в местах установки подшипников насоса и электродвигателя;
  - исправности контрольно-измерительных приборов;
- б) с применением штатных измерительных средств:
  - температуры узлов подшипников насоса и двигателя;
  - параметров работы насоса (подача, напор по показаниям приборов давления на входе и выходе);
  - вибрации на корпусах подшипниковых опор (не должна превышать значений, приведенных в Приложении А);
  - параметров работы электродвигателя согласно его эксплуатационной документации.

Контролируемые параметры работы насоса и двигателя, а также наработка агрегата в часах должны заноситься в специальный журнал или фиксироваться любым другим способом.

Контроль наработки необходим для определения сроков вывода агрегата в ремонт и своевременного проведения работ по его техническому обслуживанию.

4.3.3 Техническое обслуживание агрегата и интервалы проверок, необходимо проводить в соответствии с таблицей 8 при этом:

- поддерживать необходимое количество смазки в подшипниковых узлах;

- следить, чтобы температура подшипников не превышала температуру помещения более чем на 50°С и быть выше плюс 85°С.

Рекомендуемый прибор - датчик температуры дТС034-Pt100.В3-20/4,5-Ex-T4 ТУ4211-023-45626536-2009;

Данные о техническом обслуживании и проверках, а также показаниях приборов при проверках записывать в журнале.

Таблица 8 - Плановое техническое обслуживание и интервалы проверок

Интервал	Перечень работ по тех. обслуживанию
Ежедневно	Проверка герметичности торцового уплотнения (п. 1.2.5).
Еженедельно	Проверка режима эксплуатации насоса (давление подпора, напор, температуру подшипников, шумы и вибрацию)
В течение первого месяца работы.	Через каждые 100 часов работы пополнять свежей смазкой подшипниковые узлы.
Через каждые 1000 часов работы насоса.	Производить полную замену смазки в подшипниковых узлах.
После первой недели работы, после первого месяца работы, а в последующем не реже одного раза в год.	Проверку центровки валов насоса и двигателя в соответствии с п. 2.3.11
Через каждые 20000 часов работы	Замена подшипников качения при необходимости (см. п.5.3.3 порядок разборки насоса и п.5.3.4 порядок сборки насоса)
Через каждые 2 года или при потере напора, развиваемого насосом	Общий технический осмотр и профилактический ремонт насоса в соответствии с руководством по эксплуатации. Проверка и при необходимости замена: - быстроизнашиваемых деталей, таких как подшипники, уплотняющие кольца, защитные кольца колеса - колеса рабочего; - вала; - уплотнительных колец.

4.3.4 Техническое обслуживание двигателя и других покупных комплектующих изделий, входящих в состав агрегата – в соответствии с их эксплуатационной документацией.

4.3.5 Сведения об условиях монтажа и эксплуатации насоса и агрегата электронасосного заполняются в соответствии с указаниями настоящего руководства по эксплуатации.

## 5. ТЕКУЩИЙ РЕМОНТ

### 5.1 Общие указания

5.1.1 Текущий ремонт производится для восстановления работоспособности агрегата при его отказах или для устранения повреждений, обнаруженных при периодическом контроле, путем восстановления или замены дефектных деталей.

5.1.2 Описание последствий отказов и повреждений при наладке и эксплуатации, возможных причин и указаний по их выявлению и устранению последствий приведены в таблице 6.

### 5.2 Меры безопасности

5.2.1 Перед выполнением любых операций, связанных с текущим ремонтом, агрегат должен быть остановлен, двигатель отключен от сети, давление в корпусе насоса должно быть снижено до атмосферного, все поверхности агрегата должны иметь температуру не более плюс 45°С.

5.2.2 При выполнении операций, связанных с текущим ремонтом сборочных единиц и деталей насоса, насос должен быть опорожнен от перекачиваемой среды. Остальные требования безопасности, в соответствии с разделом 2.

### 5.3 Порядок разборки и сборки агрегата

5.3.1 Разборка агрегата производится при выполнении ремонтов насоса и электродвигателя.

Перед разборкой подготовить:

-слесарные верстаки и настилы для укладки сборочных единиц и деталей оборудования;

-грузоподъемное оборудование и средства строповки соответствующей грузоподъемности;

-необходимый слесарный инструмент;

-протирачные материалы;

-контрольно-измерительные инструменты;

-техническую документацию, необходимую для ремонта насоса (агрегата).

5.3.1 Разборка и сборка насоса (агрегата).

**⚠ Перед началом разборки следует предусмотреть меры против случайного включения агрегата.**

**⚠ Запорная арматура на всасывающем и напорном трубопроводах должна быть закрыта.**

**ВНИМАНИЕ ПРИ РАЗБОРКЕ НЕОБХОДИМО ПОМЕЧАТЬ ПОЛОЖЕНИЕ ДЕТАЛЕЙ. ЗАПРЕЩАЕТСЯ МЕНЯТЬ ДЕТАЛИ МЕСТАМИ.**

5.3.2 В разборку агрегата входит, в основном, разборка насоса, которая осуществляется без демонтажа двигателя.

При разборке насоса следить за состоянием посадочных и уплотнительных поверхностей и оберегать их от забоин, царапин и других повреждений.

При замене изношенных деталей новыми проверять строгое соответствие заменяемой и новой детали по местам сопряжений и посадочным поверхностям.

5.3.3 Порядок разборки насоса (рисунок 1).

Для замены вышедших из строя: подшипников, торцовых уплотнений, рабочего колеса, кольца уплотняющего, кольца защитного – необходимо разобрать насос в следующей последовательности:

- отсоединить трубопровод подачи охлаждающей и затворной жидкости к двойным торцовым уплотнениям;
- слить остатки перекачиваемой жидкости через отверстия в корпусе и патрубках насоса;
- продуть насос паром;
- снять ограждение муфты;
- вынуть пальцы муфты;
- установить на торцовые уплотнения планки монтажные (клипсы), поставляемые вместе с насосом, в соответствии с документацией на торцовое уплотнение;
- отвернуть гайки болтов с проушиной 10 (рисунок 1), крепящих торцовое уплотнение 6 к корпусу насоса;
- отжать крышку насоса от корпуса отжимными болтами;
- снять крышку насоса при помощи грузоподъемного механизма;
- сдвинуть уплотнения к подшипникам;
- отвернуть гайки, крепящие крышку 5 к корпусу насоса 9,
- отвернуть гайки и снять скобы 7, фиксирующие ротор насоса;
- вынуть ротор 1 (вместе с уплотнительными кольцами) и установить его втулками направляющими на слесарный стеллаж (ремонтные призмы).

Порядок разборки ротора (рисунок 2):

- снять полумуфту насоса и вынуть шпонку 15;
- снять крышки подшипников 14,
- снять корпуса подшипников 13;
- отвернуть гайки 1, крепящие подшипники;
- снять с вала 5 подшипники 2 и 12;
- снять втулки упорные 3;
- снять торцовые уплотнения 4 с вала;
- отвернуть гайки 6 и снять втулки направляющие 11;
- снять кольца уплотняющие 10, колесо рабочее 9 с защитными кольцами 7 и вынуть шпонку 8.

Детали промыть, очистить от следов коррозии и грязи. Изношенные детали заменить новыми. При замене рабочего колеса устанавливаются и новые уплотняющие кольца.

**ВНИМАНИЕ** **ПОРЯДОК РАЗБОРКИ ТОРЦОВЫХ УПЛОТНЕНИЙ – В СООТВЕТСТВИИ С ДОКУМЕНТАЦИЕЙ НА УПЛОТНЕНИЯ.**

5.3.4 Порядок сборки насоса

**ВНИМАНИЕ** **ПОВТОРНОЕ ИСПОЛЬЗОВАНИЕ ПРОКЛАДOK НЕ РЕКОМЕНДУЕТСЯ, А ПРИ ПОТЕРЕ ФОРМЫ, НАДРЫВАХ И РАЗРЕЗАХ – НЕ ДОПУСКАЕТСЯ. ПОВТОРНОЕ ИСПОЛЬЗОВАНИЕ ВИНТОВ ТОРЦОВОГО УПЛОТНЕНИЯ НЕ ДОПУСКАЕТСЯ**

Сборка ротора (рисунок 2):

- Порядок сборки торцовых уплотнений.

Особое внимание уделить чистоте рабочего места и деталей уплотнения.

Торцовые уплотнения являются прецизионным продуктом и требуют максимальной осторожности в обращении.

Особо важно избегать любых повреждений поверхностей трения.

При замене уплотнений в работавшем насосе необходимо тщательно очистить посадочные места сопрягаемых деталей от загрязнений.

Поверхности трения должны быть сухими и чистыми.

Установочные винты должны использоваться однократно! Повторное использование снижает надежность крепления.

Порядок сборки торцовых уплотнений – в соответствии с документацией на уплотнения.

- установить на вал шпонку 8, рабочее колесо 9 с защитными кольцами 7, втулки направляющие 11 и навернуть гайки 6, не затягивая их окончательно (рисунок 2);

- установить на вал уплотнения в сборе, не снимая при этом монтажные планки (клипсы);

- установить на вал втулки упорные 3;

- запрессовать в корпуса подшипников подшипники и установить их на вал;

Подшипники необходимо предварительно нагреть в масляной ванне до 100°С.

- затянуть гайки 1 и застопорить;

- установить крышки подшипников;

- установить ротор в корпус насоса, закрепить скобами и винтами;

- гайками 6 выставить рабочее колесо, выдерживая с обеих сторон равные (с точностью до 0,5 мм) зазоры «а» (рисунок 1), застопорить гайки;

- положить на корпус новые прокладки по разъему, они должны выступать за торцы камер уплотнений на 3...5 мм;

- установить на корпус крышку насоса по коническим штифтам и плотно прижать гайками, начиная с ближних к оси вращения;

- подрезать острым ножом заподлицо с торцами крышки и корпуса выступающие части прокладок в зоне установки торцовых уплотнений;

- установить торцовые уплотнения до упора в торец крышки и корпуса, закрепить болтами и гайками 10;

- зафиксировать торцовые уплотнения на валу стопорными винтами;

- снять планки монтажные (клипсы). Планки монтажные сохранять для использования при последующих переборках насоса.

5.3.5 Испытать насос на плотность соединений для чего в полости насоса и торцовых уплотнений подавать воду с одинаковым давлением, превышающем рабочее на 25%.

## **6 ТРАНСПОРТИРОВАНИЕ, ХРАНЕНИЕ И УТИЛИЗАЦИЯ**

### **6.1 Транспортирование**

6.1.1 Насосы (агрегаты) могут транспортироваться любым видом транспорта при соблюдении правил перевозки для каждого вида транспорта.

6.1.2 Условия транспортирования агрегата (насоса) в части воздействия климатических факторов: 4(Ж2) ГОСТ 15150-69 – для общепромышленной поставки; 6 (ОЖ2) – для поставки на экспорт, в части воздействия механических факторов по ГОСТ 23170-78 – С и Ж.

6.1.3 При транспортировании автомобильным транспортом агрегаты должны быть установлены так, чтобы ось агрегата по длине вала была перпендикулярна направлению движения транспорта.

6.1.4 Допускается транспортирование насоса, с соответствующим торцовым уплотнением при температуре до минус 60°С, кроме исполнения насосов из чугуна.

6.1.5 Строповка насоса и агрегата при транспортировке должна осуществляться согласно схеме, приведенной в приложениях Б и В.

6.1.6 Транспортная маркировка груза производится в соответствии с ГОСТ 14192-96 или требованиями договора на поставку.

### **6.2 Хранение**

6.2.1 Срок хранения 2 года - для насоса и агрегата, 5 лет для запасных частей в условиях 4(Ж2) или 6(ОЖ2) ГОСТ 15150-69.

6.2.2 Допускается хранение насоса, с соответствующим торцовым уплотнением при температуре до минус 60°С, кроме исполнения насосов из чугуна.

6.2.3 При хранении насоса (агрегата) свыше 2-х лет (по истечении срока действия консервации) следует произвести анализ состояния консервации и, при необходимости, произвести переконсервацию в соответствии с ГОСТ 9.014-78.

6.2.4 В случае длительных остановок электронасосного агрегата (более 7 дней), с опорожненными внутренними полостями, также требуется произвести переконсервацию в соответствии с ГОСТ 9.014-78.

Консервацию насоса произвести материалами, указанными в п.1.6.1. Технологию и методы переконсервации предоставляет изготовитель оборудования по запросу потребителя.

### **6.3 Утилизация**

6.3.1 Насос не представляет опасности для жизни, здоровья людей и окружающей среды. Он не имеет в своей конструкции каких-либо химических, биологических или радиоактивных элементов, которые могли бы принести ущерб здоровью людей или окружающей среде.

6.3.2 По истечении назначенного ресурса принимается решение о направлении насоса на ремонт, об утилизации или об установлении нового назначенного ресурса.

6.3.3 Утилизацию насосов (агрегатов) производить любым доступным методом.

6.3.4 Конструкция насосов не содержит драгоценных металлов. Сведения о содержании цветных металлов приведены в таблице 9.

Сведения по содержанию драгоценных металлов и цветных сплавов на комплектующее оборудование приведены в эксплуатационной документации на это оборудование.

Таблица 9 - Сведения о содержании цветных металлов

Типоразмер насоса	Материал	Место применения	Масса, кг
8НДв-Нм	Бронза	Ротор насоса	8,74
12НДс-Нм			10,54
14НДс-Н			17,34

## 7 РЕСУРСЫ, СРОКИ СЛУЖБЫ И ХРАНЕНИЯ, ГАРАНТИИ ИЗГОТОВИТЕЛЯ

Средний ресурс изделия 20000 часов до капитального ремонта

параметр, характеризующий наработку

в течение среднего срока службы, 10 лет, в том числе срок хранения 2 года в условиях 4(Ж2) ГОСТ15150-69

в консервации (упаковке) изготовителя

Средняя наработка до отказа 5000 часов

параметр, характеризующий наработку

Среднее время до восстановления – 15 часов.

Указанные ресурсы, сроки службы и хранения действительны при соблюдении потребителем требований настоящего руководства по эксплуатации.

Гарантии изготовителя (поставщика)

Гарантийный срок устанавливается 12 месяцев со дня ввода в эксплуатацию, но не более 18 месяцев со дня отгрузки насоса потребителю.

Предприятие-изготовитель гарантирует:

-надежную работу насоса в рабочем интервале характеристики при соблюдении условий хранения и транспортирования, монтажа и эксплуатации, указанных в настоящем руководстве по эксплуатации;

-замену вышедших из строя деталей в течении гарантийного срока по причине, явившейся следствием некачественного изготовления.

Предприятие-изготовитель несет гарантийные обязательства при сохранении целостности гарантийных пломб, при отсутствии внешних повреждений насоса, при соблюдении условий монтажа, использования и эксплуатации насоса и агрегата. При нарушении данных условий предприятие-изготовитель не несет гарантийных обязательств.

Если в течение гарантийного срока в агрегате обнаружены дефекты по вине изготовителя, потребителю следует обратиться к предприятию-изготовителю по адресу: Россия, 303851, г. Ливны Орловской обл. ул. Мира, 231.

Телефон (48677) 7-35-72, факс 7-70-73.

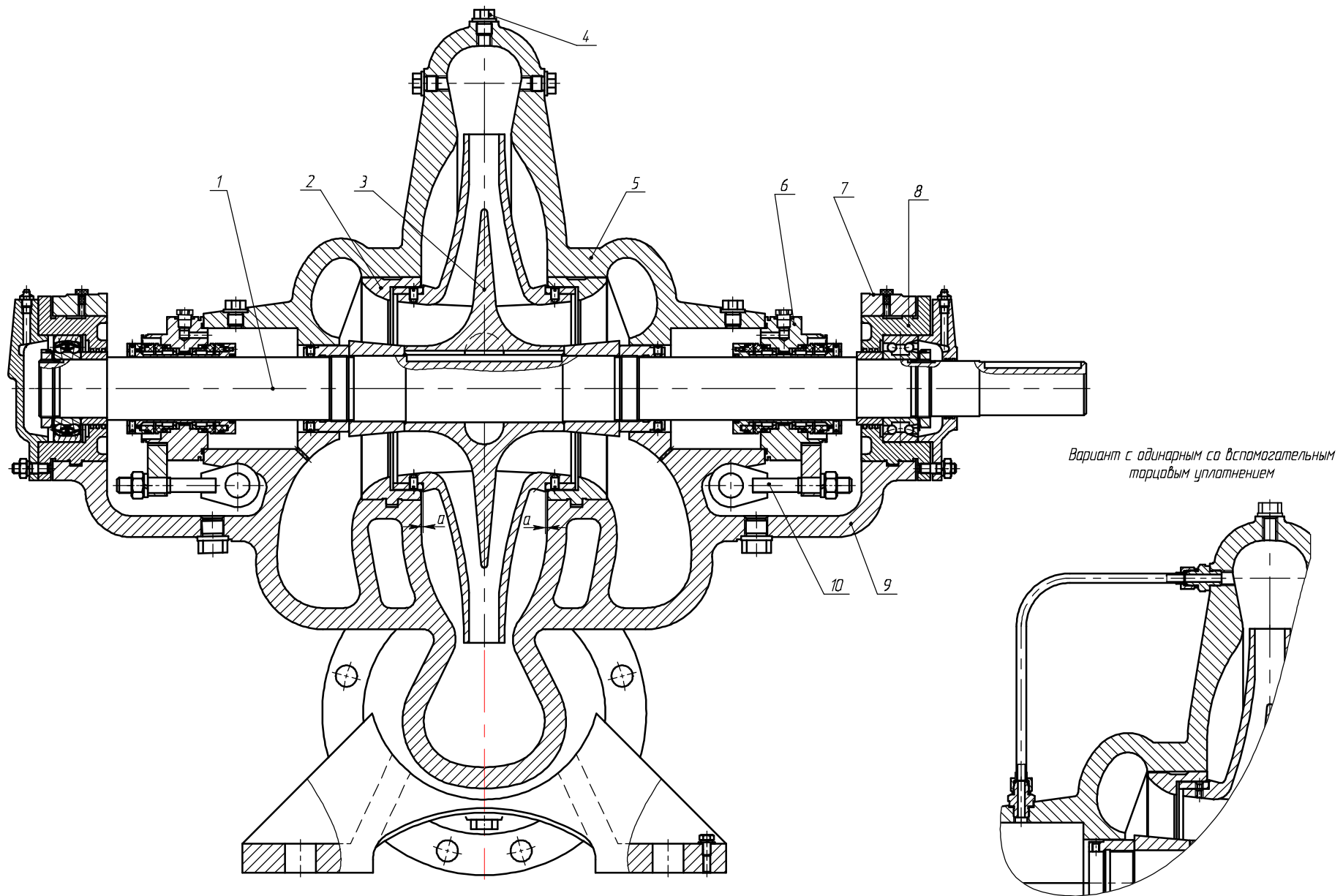
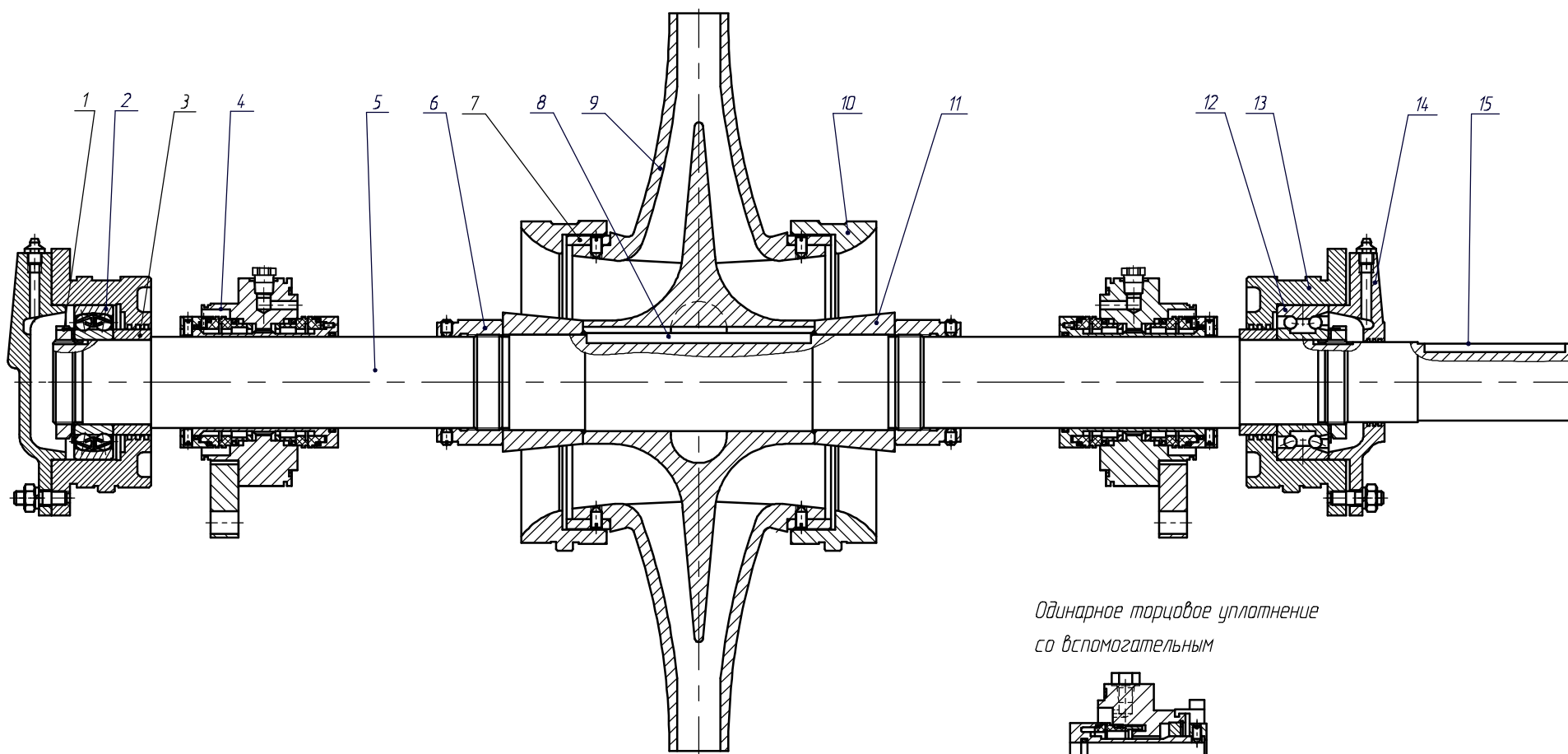


Рисунок 1 – Разрез насоса





*Однaрное торцовое уплотнение  
со вспомогательным*

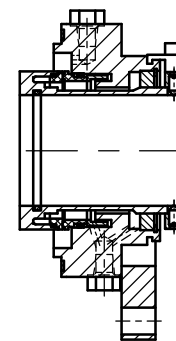
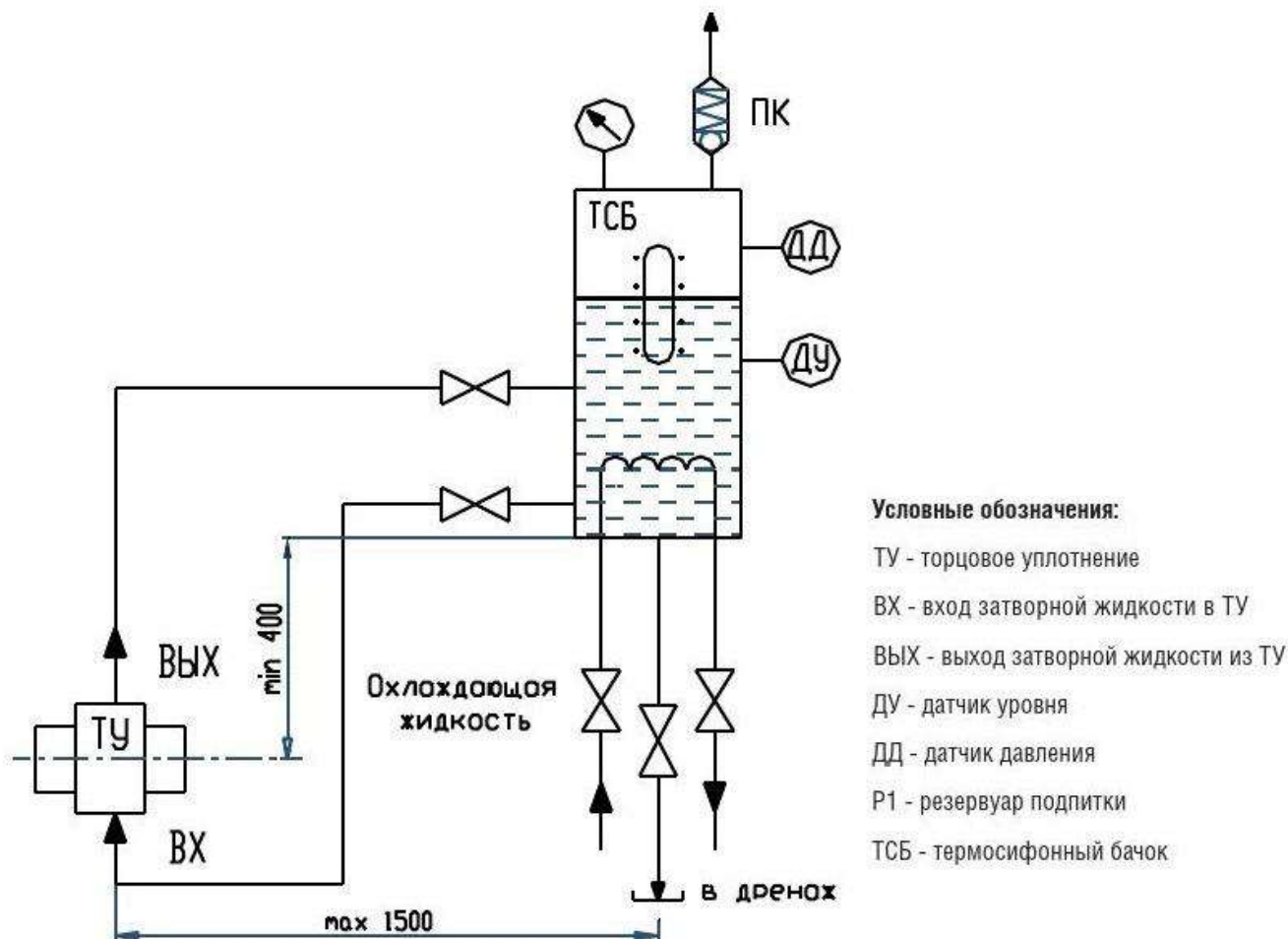


Рисунок 2 – Ротор насоса



Описание работы - Внешний резервуар с барьерной жидкостью без давления с циркуляцией от импеллера торцового уплотнения.

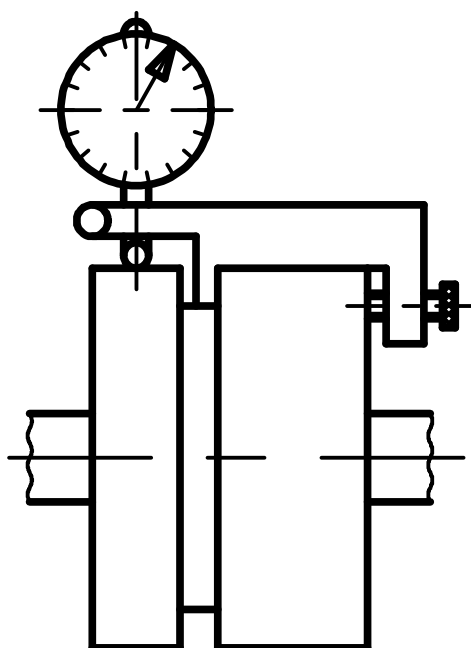
Рисунок 3 - Схема обвязки двойных торцовых уплотнений 52



Описание работы - Циркуляция чистой барьерной жидкости от внешней системы. Давление системы превышает давление в камере уплотнения.

Рисунок 3.1 - Схема обвязки двойных торцовых уплотнений 54

Проверка радиального смещения осей



Проверка параллельности осей

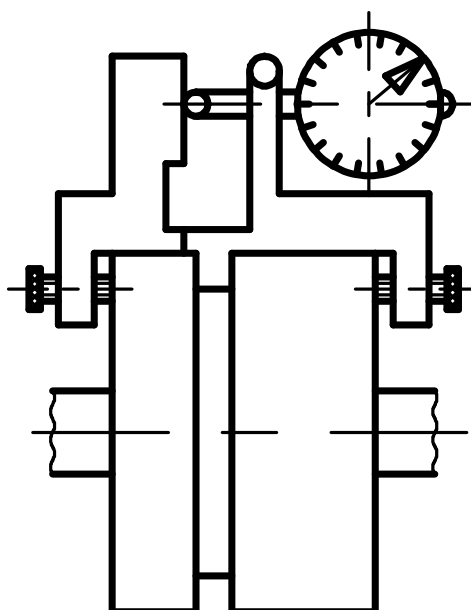


Рисунок 4 – Приспособления для центровки

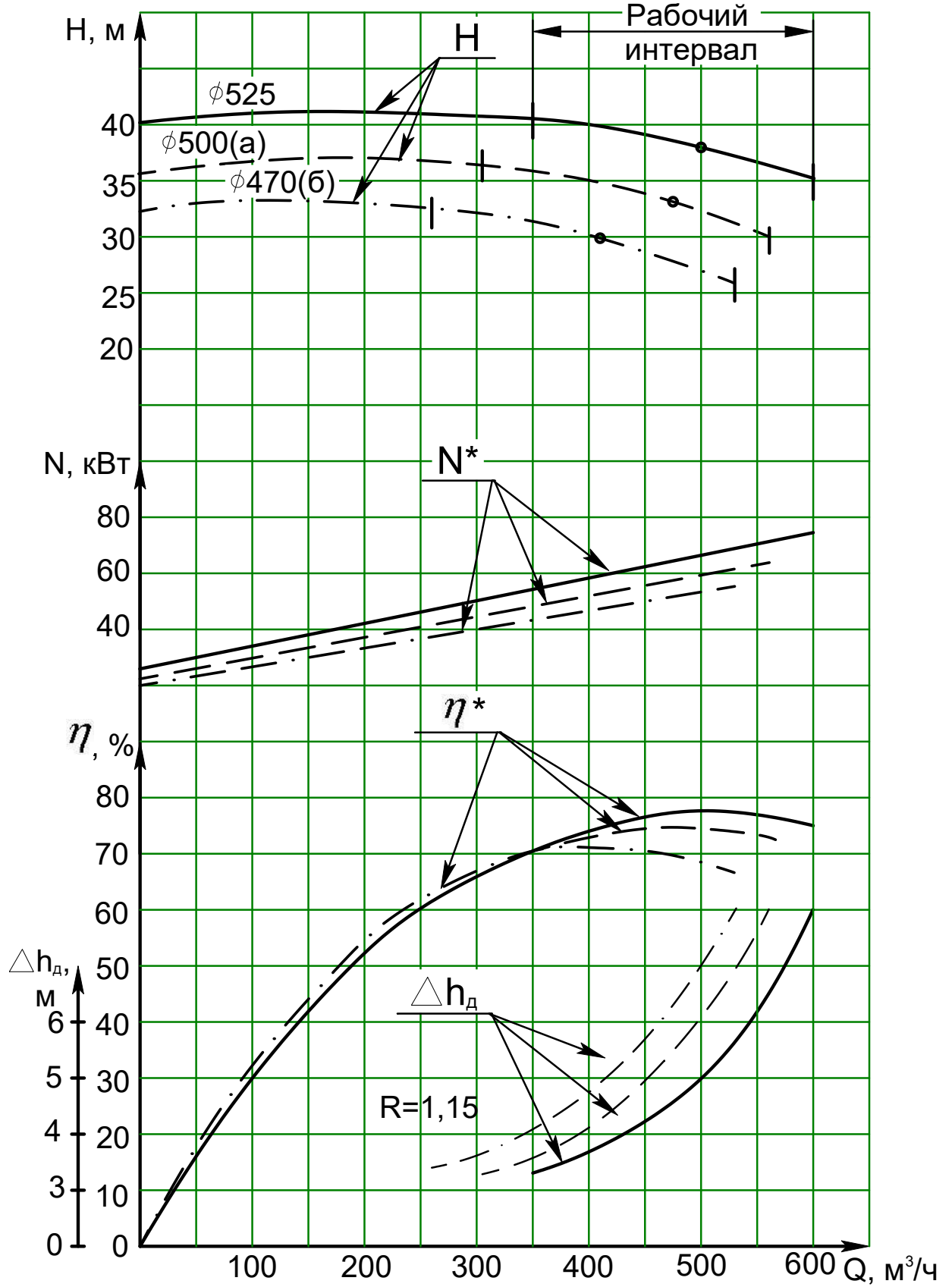
# Приложение А

(справочное)

Характеристика насоса(агрегата) типа 8НДв-Нм

960об/мин, жидкость - вода  $\rho=1000\text{кг/м}^3$

\* Данные для насоса

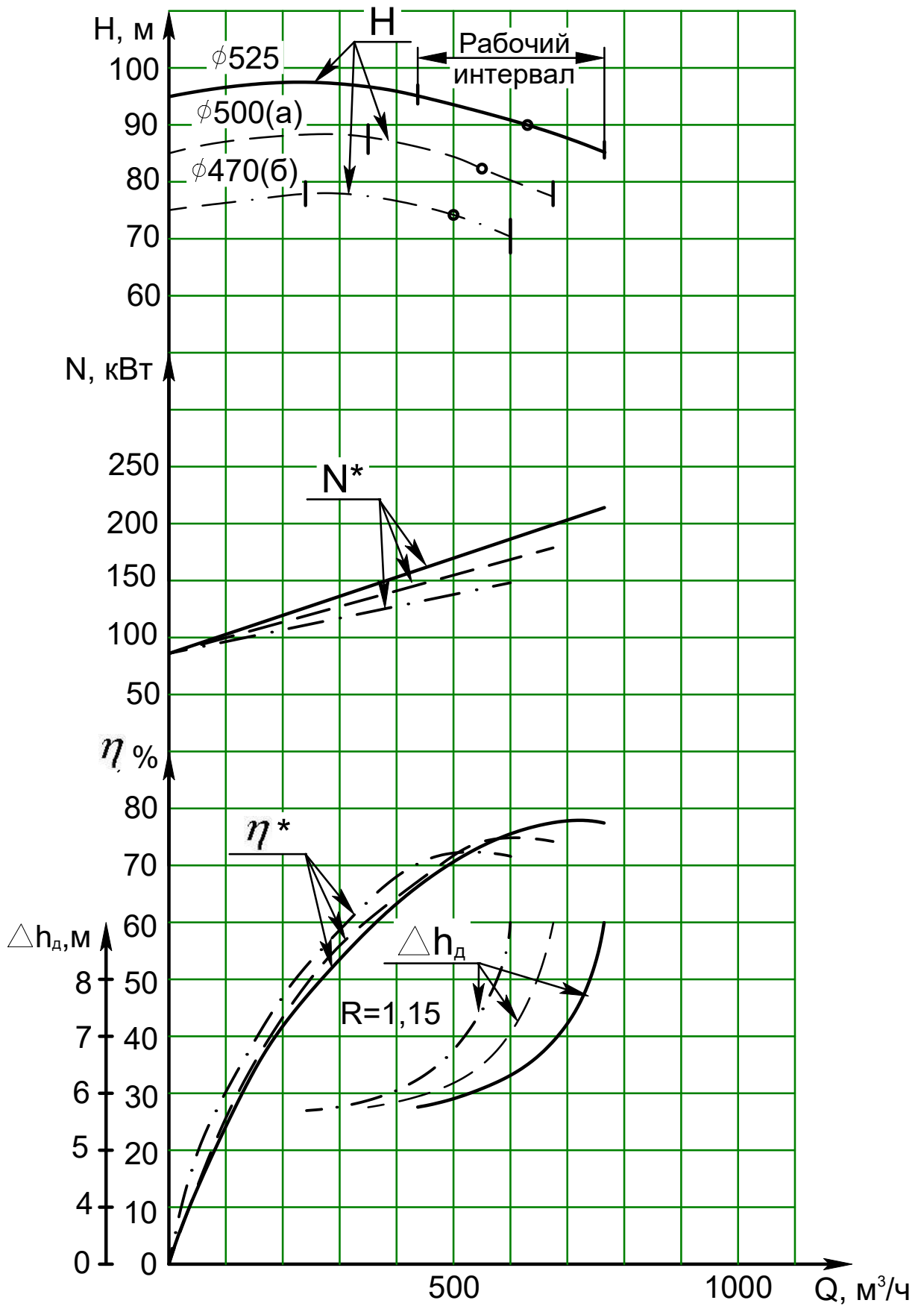


### Продолжение приложения А

Характеристика насоса(агрегата) типа 8НДв-Нм

1450об/мин, жидкость - вода  $\rho=1000\text{кг/м}^3$

\* Данные для насоса

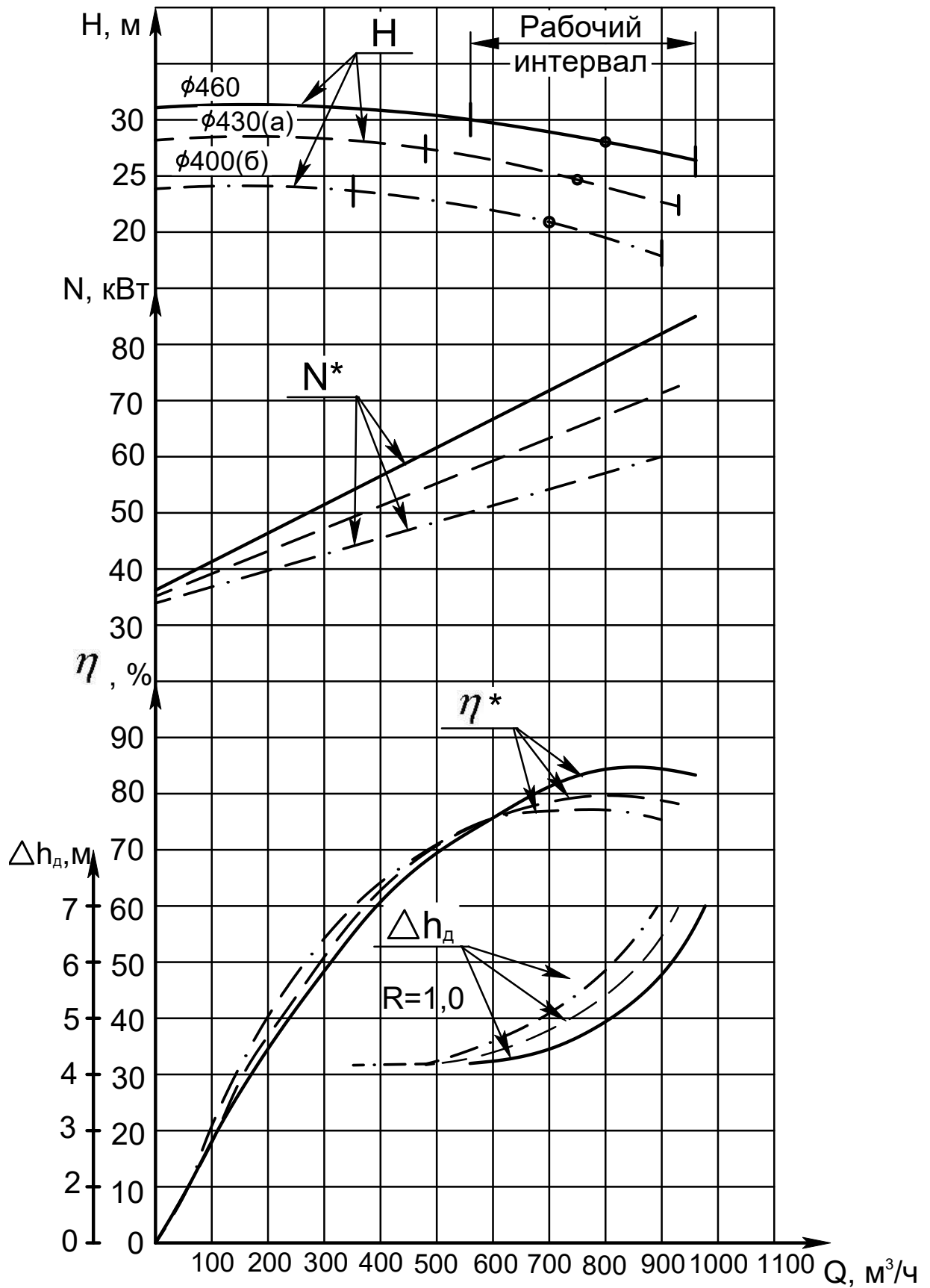


### Продолжение приложения А

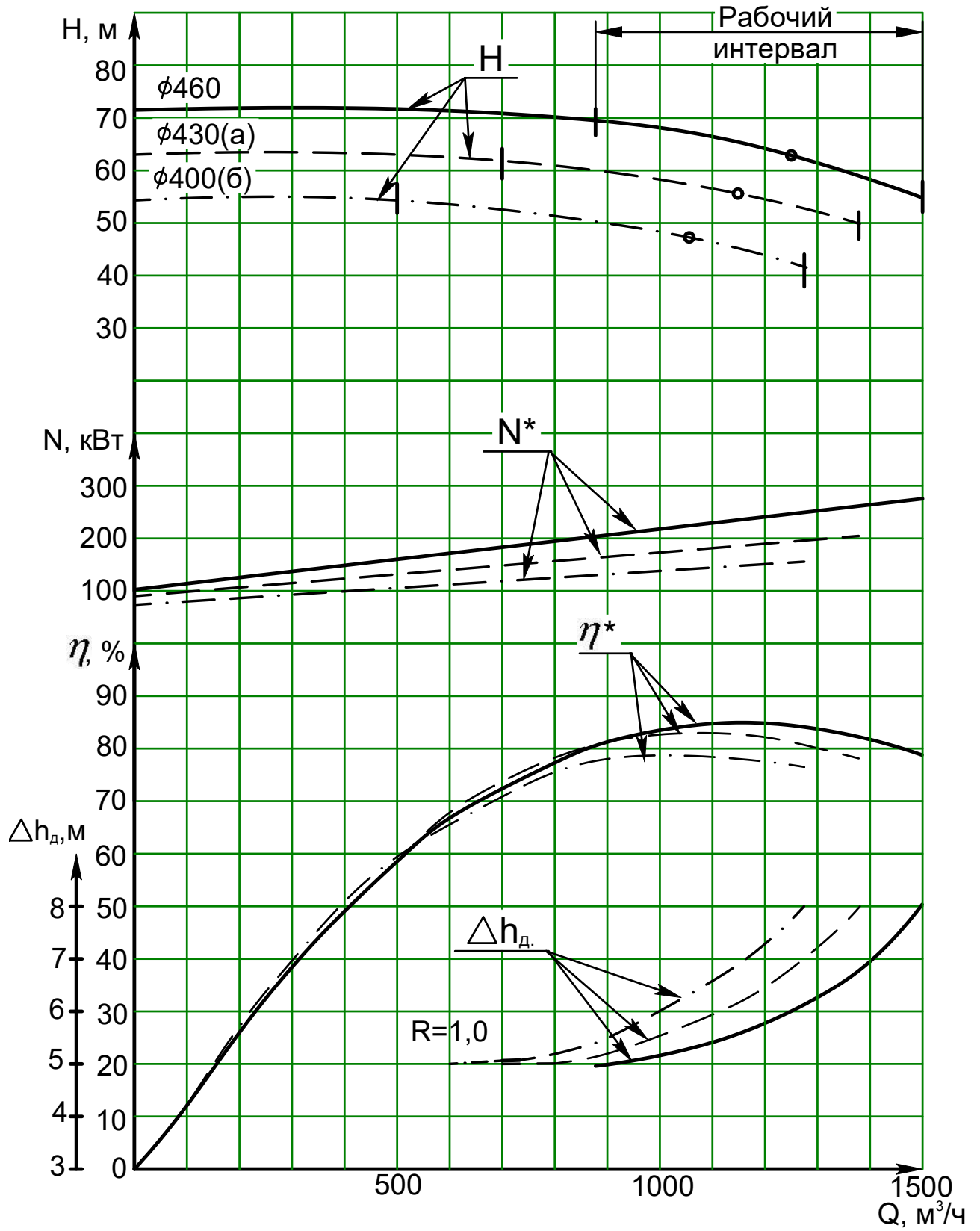
Характеристика насоса(агрегата) типа 12НДс-Нм

960об/мин, жидкость - вода  $\rho=1000\text{кг/м}^3$

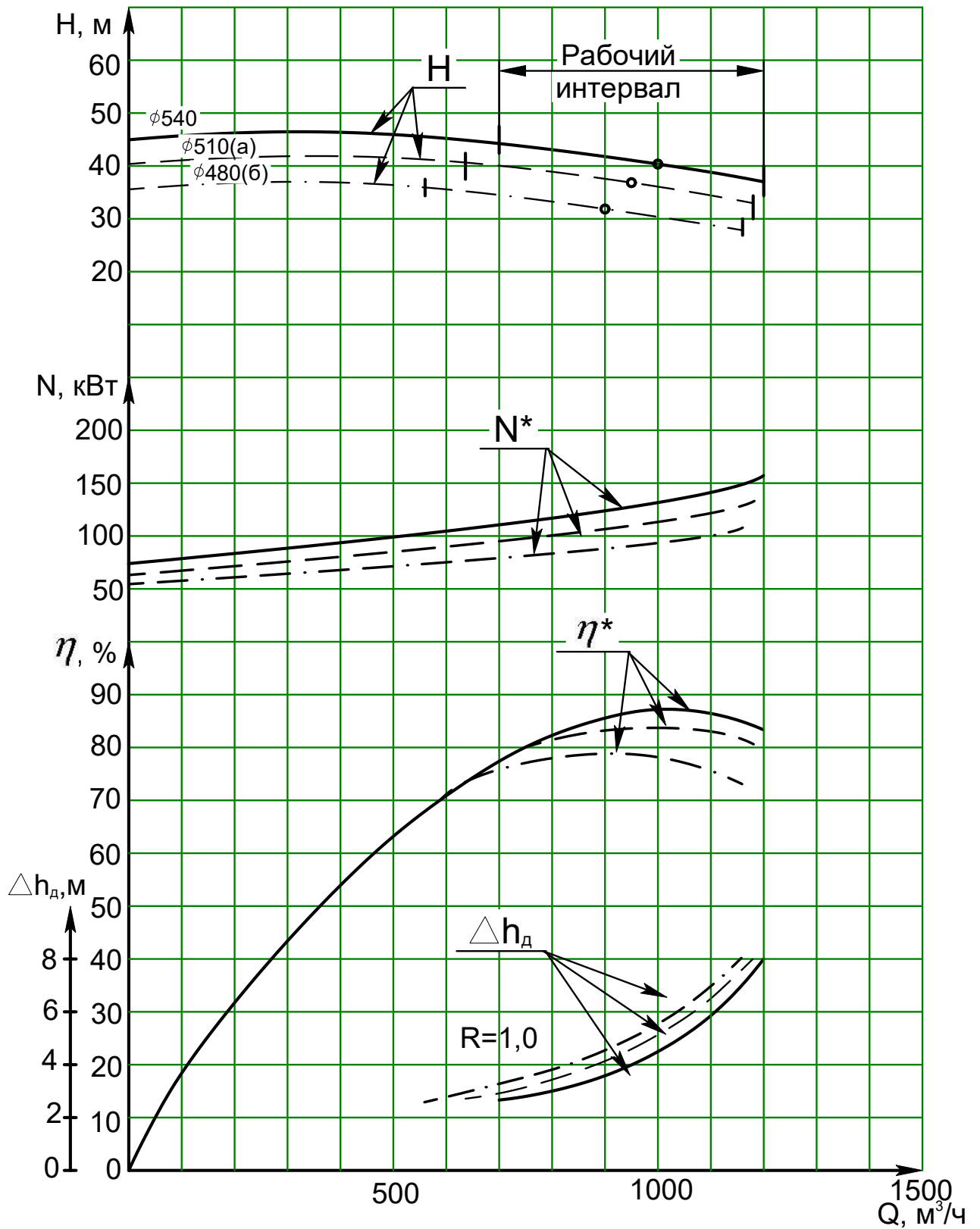
\* Данные для насоса



**Продолжение приложения А**  
 Характеристика насоса(агрегата) типа 12НДс-Нм  
 1450об/мин, жидкость - вода  $\rho=1000\text{кг/м}^3$   
 \* Данные для насоса



**Продолжение приложения А**  
 Характеристика насоса(агрегата) типа 14НДс-Н  
 960об/мин, жидкость - вода  $\rho=1000\text{кг/м}^3$   
 \* Данные для насоса



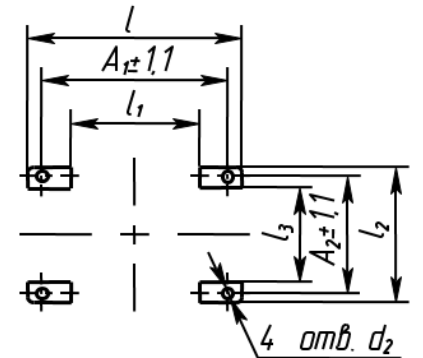
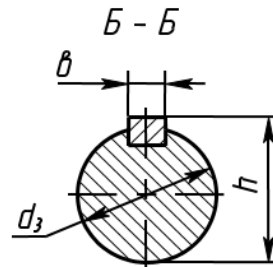
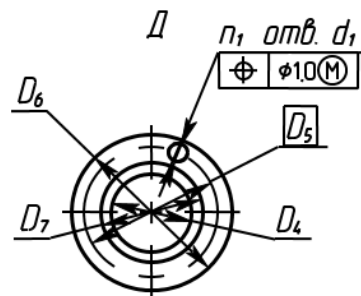
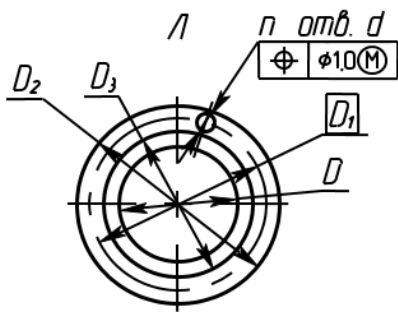
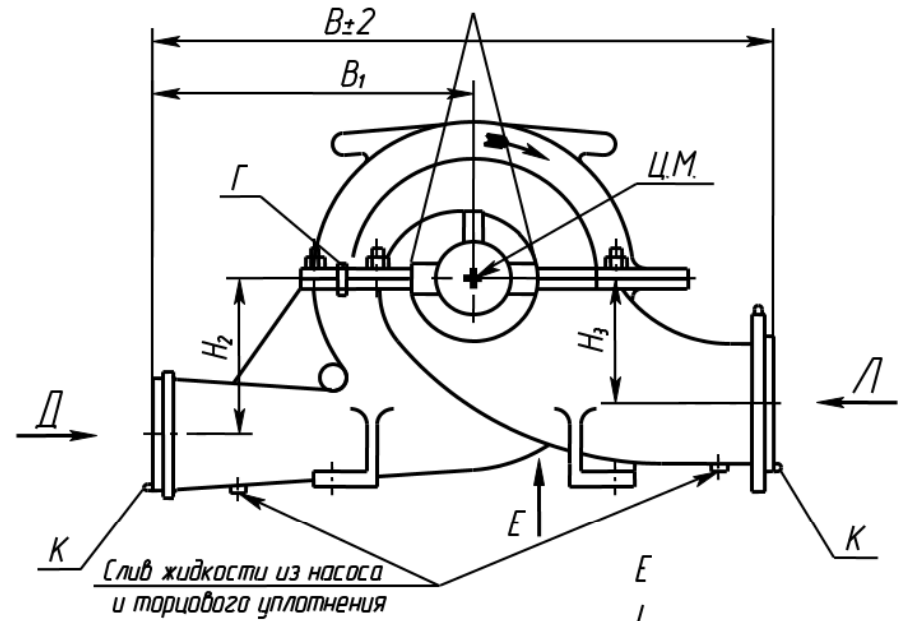
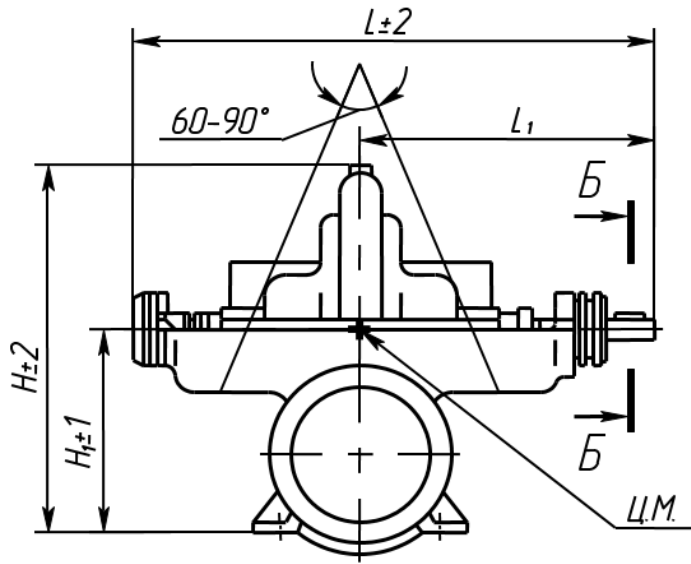


## Продолжение приложения А

### Гарантируемые виброшумовые характеристики

Типоразмер агрегата	Уровень звука (дБА) на расстоянии 1м от наружного контура агрегата, не более	Среднее квадратическое значение виброскорости, мм/с в октавных полосах частот в диапазоне от 8 до 1000Гц в местах крепления агрегатов к фундаменту, не более	Среднее квадратическое значение виброскорости мм/с, в диапазоне от 10 до 1000Гц подшипниковых узлов агрегатов (насосов), не более
8НДв-Нм 12НДс-Нм 14НДс-Н	92	2,0	4,5
Примечание - Уровень звука может уточняться при применении различных электродвигателей			

**Приложение Б**  
(обязательное)  
Габаритный чертеж насосов



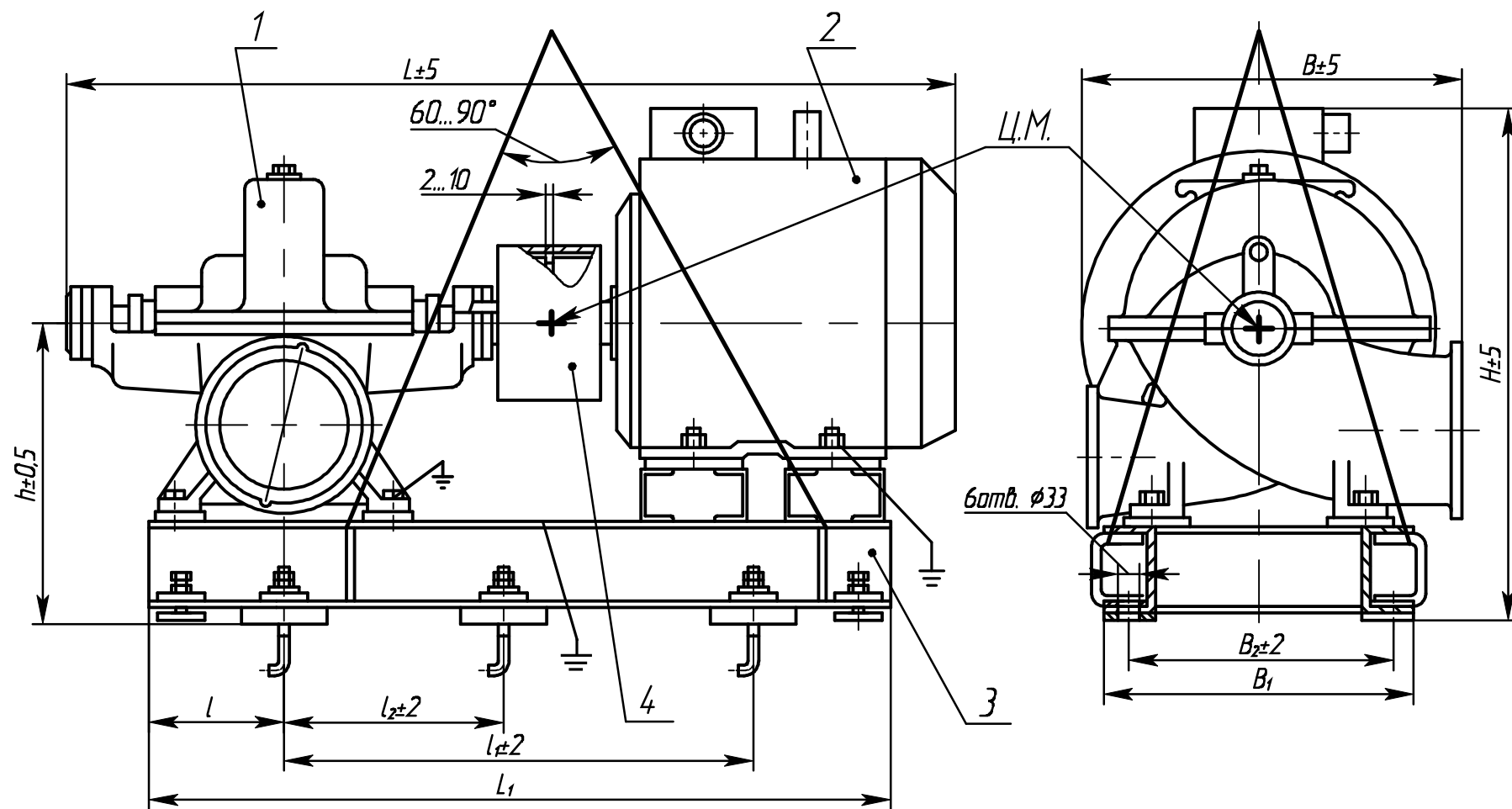
Г- гарантийное пломбирование  
К- консервационное пломбирование

### Продолжение приложения Б

Наименование		Типоразмер насоса			Примечание
		8НДВ-Нм	12НДс-Нм	14НДс-Н	
Размеры указаны в мм	L	1114	1224	1295	
	L <sub>1</sub>	622	678	710	
	B	1258	1392	1645	
	B <sub>1</sub>	648	770	900	
	H	890	1012	1098	
	H <sub>1</sub>	500	600	670	
	H <sub>2</sub>	335	435	482	
	H <sub>3</sub>	243	335	372	
	D	250	350	400	
	D <sub>1</sub>	335	460	525	
	D <sub>2</sub>	370	500	580	
	D <sub>3</sub>	312	430	490	
	D <sub>4</sub>	200	300	350	
	D <sub>5</sub>	295	400	470	
	D <sub>6</sub>	335	440	520	
	D <sub>7</sub>	268	370	438	
	b	$16 \frac{N9}{h9} \left( \begin{matrix} -0,043 \\ -0,043 \end{matrix} \right)$			
	d	18	22	30	
	d <sub>1</sub>	22	22	27	
	d <sub>2</sub>	32	32	33	
	d <sub>3</sub>	55js6(±0,0095)			
	h	59 <sup>+0,2</sup>			
	n	12	16	16	
	n <sub>1</sub>	12	12	16	
	l	850	790	900	
	l <sub>1</sub>	450	410	500	
l <sub>2</sub>	500	720	820		
l <sub>3</sub>	230	400	480		
A <sub>1</sub>	650	600	700		
A <sub>2</sub>	380	600	700		
P <sub>y</sub> , МПа (кгс/см <sup>2</sup> )	0,6(6,0)	1,0(10)	1,6(16)	Вход	
	1,6(16)			Выход	
Масса*, кг	780	1200	1580		

\* Допуск на массу +5%. Отклонение в противоположную сторону не регламентируется.

**Приложение В**  
(обязательное)  
Габаритный чертеж агрегатов



## Продолжение приложения В

Типо-размер насоса	Размеры в мм											Масса агрегата, кг	Двигатель					
	D <sub>2</sub>	L	L <sub>1</sub>	I	I <sub>1</sub>	I <sub>2</sub>	B	B <sub>1</sub>	B <sub>2</sub>	H	h		Мощность, кВт	Напряжение, В	Типоразмер	Масса, кг		
8НДв-Нм	525	2690	1900	265	1460	700	1260	740	680	1365	725	3000	315	220/380, 380/660	BA355SMB4	1836		
		2680					1295			3200		380, 660, 380/660		1BAO-315L4	1960			
		2320					1340			2300		110	380, 660	1BAO-315SA-6e	1100			
		2470					1260						220/380, 380/660	BA315S6	1100			
		2690					1300			2850		250	220/380, 380/660	BA355SMA4	1666			
		2560					1215						380, 660, 380/660	1BAO-315M4	1760			
		2300					1775			1220		620	1260	2060	90	380,660	BA280M6e	945
		2340											1200			380, 660, 380/660	1BAO-280SB-6e	1000
	500	2320	1900		1460	700	1340		2460	200		380, 660	1BAO-315SB-4e	1305				
		2470					1255					220/380, 380/660	BA315M4	1330				
	470	2590	1775		1220	620	1260		1800	75		380, 660, 380/660	1BAO-280L-4	1495				
		2350										1195	220/380, 380/660	BA280S6	684			
	2340		1615		1110	1260	1195		2000	380,660			BA280S6e	885				
	470	2120					1110		1185	1700		55	220/380, 380/660	BA250M6	590			

Примечания:

1 Мощность двигателей выбрана для плотности перекачиваемых нефтепродуктов 1000 кг/м<sup>3</sup>;

2 По требованию заказчика допускается комплектация насосов другими двигателями;

3 Габаритный чертеж представлен для агрегатов, укомплектованных упругой втулочно пальцевой муфтой. При комплектации агрегата дисковыми полужесткими соединительными муфтами габаритно присоединительные размеры уточняются при заказе.

## Продолжение приложения В

Типо-размер насоса	Размеры в мм											Масса агрегата, кг	Двигатель										
	D <sub>2</sub>	L	L <sub>1</sub>	I	I <sub>1</sub>	I <sub>2</sub>	B	B <sub>1</sub>	B <sub>2</sub>	H	h		Мощность, кВт	Напряжение, В	Типоразмер	Масса, кг							
12НДс-Нм	460	2800	2140	380	1300	650	1395	695	600	1600	870	3500	315	220/380, 380/660	BA355SMB4	1836							
		2785	2040				1415			1360		3600		380, 660, 380/660	1BAO-315L4	1960							
	460	2800	2140				1395			1600		3300	250	220/380, 380/660	BA355SMA4	1666							
		430	2700				2040			1415		1360		3400	380, 660, 380/660	1BAO-315M4	1760						
	460		2430							1460		1400	2750	110	380, 660	1BAO-315SA-6e	1100						
		2560	1460							1370		220/380, 380/660			BA315S6								
	430	2405	1395							1370		2600	90	380, 660	BA280M6e	945							
		2450	1340							2650				380, 660, 380/660	1BAO-280SB-6e	1000							
	400	2430	1460							1400		2950	200	380, 660	1BAO-315SB-4e	1305							
		2560	1395							1460				2970	220/380, 380/660	BA315M4	1330						
		2455								1355		2320	75	220/380, 380/660	BA280S6	684							
		2405								1370				2525	380,660	BA280S6e	885						
		2450								1340		2580	380, 660, 380/660	1BAO-280SA-6e	950								
		14НДс-Н	540							2870		2185	425	1425	810	1660	790	710	935	1575	160	220/380, 380/660	BA355SMA6
	2565									1425										3540		380, 660, 380/660	1BAO-315M6
	510		2645							1535										3250	132	220/380, 380/660	BA315M6
2500			1465	3255	380, 660, 380/660	1BAO-315SB-6e		1195															
480	2645		1535	3160	110	220/380, 380/660		BA315S6	1100														
	2500		1465			380, 660		1BAO-315SA-6e															

Примечания:

1 Мощность двигателей выбрана для плотности перекачиваемых нефтепродуктов 1000 кг/м<sup>3</sup>;

2 По требованию заказчика допускается комплектация насосов другими двигателями.

3 Габаритный чертеж представлен для агрегатов, укомплектованных упругой втулочно пальцевой муфтой. При комплектации агрегата дисковыми полужесткими соединительными муфтами габаритно присоединительные размеры уточняются при заказе.

**Приложение Г**  
(справочное)  
**ПЕРЕЧЕНЬ**

комплекта быстроизнашивающихся деталей и частей к насосам

Наименование запасной части	Кол., шт.	Масса, кг (1шт.)	Нормативно-техническая документация или обозначение чертежа	Примечание
<b>8НДв-Нм</b>				
Кольцо защитное	2	1,27	Н12.14.08.002	
Кольцо уплотняющее	2	4,35	Н12.14.03.001-01	
Уплотнение торцовое (одинарное со вспомогательным)	2	2,0	-	Обозначение см. раздел 9 «Свидетельство о приемке»
Уплотнение двойное торцовое	2	3,0	-	
Подшипник 2212 ETN9	1	1,1	-	
Подшипник 3212 А	1	1,4	-	
Прокладка	1	0,1	Н12.14.00.004	По разъему
Прокладка	1	0,1	Н12.14.00.005	
<b>12НДс-Нм</b>				
Кольцо защитное	2	1,50	Н12.15.10.001	
Кольцо уплотняющее	2	4,35	7-1-0-4-01	
Уплотнение торцовое (одинарное со вспомогательным)	2	2,0	-	Обозначение см. раздел 9 «Свидетельство о приемке»
Уплотнение двойное торцовое	2	3,0	-	
Подшипник 2212 ETN9	1	1,1	-	
Подшипник 3212 А	1	1,4	-	
Прокладка	1	0,15	Н12.15.00.003	По разъему
Прокладка	1	0,15	Н12.15.00.004	
<b>14НДс-Н</b>				
Кольцо защитное	2	2,00	Н03.426.05.012	
Кольцо уплотняющее	2	6,7	Н03.409.00.005-01	
Уплотнение торцовое (одинарное со вспомогательным)	2	2,0	-	Обозначение см. раздел 9 «Свидетельство о приемке»
Уплотнение двойное торцовое	2	3,0	-	
Подшипник 2212 ETN9	1	1,1	-	
Подшипник 3212 А	1	1,4	-	
Прокладка	1	0,2	Н03.426.05.003	По разъему
Прокладка	1	0,2	Н03.426.05.004	
Примечания				
1 Быстроизнашивающиеся детали и части поставляются по требованию заказчика за отдельную плату;				
2 По требованию заказчика за отдельную плату может быть поставлена любая деталь или сборочная единица.				

**Приложение Д**  
(Справочное)  
**П Е Р Е Ч Е Н Ь**

контрольно-измерительных приборов, поставляемых с насосами

Наименование	Кол-во, шт	Масса, кг, 1 шт	Нормативно-техническая документация	Примечание
Манометр МПЗ-У У2 1,0 МПа (10кгс/см <sup>2</sup> ); 2,5	1	0,7	ТУ 25-02.180335-84	
Манометр МПЗ-У У2 1,6 МПа (10кгс/см <sup>2</sup> ); 2,5	1	0,7	ТУ 25-02.180335-84	8НДв-Нм
Мановакуумметр МВПЗ-У У2 0,5МПа (5кгс/см <sup>2</sup> ); 2,5	1	0,7	ТУ 25-02.180335-84	
Выключатель взрывозащищенный ВВ-2-04 (контроль установки ограждения муфты)	1	0,5	5ДЗ.609.005-04 ТУ	
Датчики температуры дТС034-Pt100.В3-20/4,5-Ех-Т4	2	-	ТУ4211-023-45626536-2009	
<p>Примечания</p> <p>1 Комплект контрольно-измерительных приборов поставляется по требованию заказчика за отдельную плату.</p> <p>2 Допускается замена на любой другой манометр аналогичного класса точности и давления.</p> <p>3 Допускается применение других выключателей взрывозащищенных и датчиков температуры с уровнем взрывозащиты не ниже уровня агрегата.</p>				



## Приложение Е

(Справочное)

Комплект монтажных частей к насосу типа 8НДв-Нм

Наименование	Кол. шт.	Масса, кг (1шт)	Нормативно-техническая документация	Примечание
<b>Муфта упругая втулочно-пальцевая ГОСТ 21424-93*</b>				
4000-55-1-90-2-У3.1	1	65,4	Н12.14.00.00.040-03	для двигателей 250,315 кВт
4000-55-1-90-2-Т2			Н12.14.00.00.040-05	
2000-55-1-80-2-У3.1	1	36,3	Н12.14.00.00.040-02	для двигателей 75,110,200 кВт
2000-55-1-80-2-Т2			Н12.14.00.00.040-04	
1000-55-1.1-75- 1.1У4	1	25,0	Н12.14.00.00.060-01	для двигателей 55 кВт
1000-55-1.1-75- 1.1Т4			Н12.14.00.00.060-02	
<b>Фланцы ответные**</b>				
250-6-01-1-В-Ст20-IV	1	10,7	ГОСТ 33259-2015	Всасывающий
200-16-01-1-В-Ст20-IV	1	10,5		
<b>Прокладки(заглушки***) на фланцы ответные**</b>				
∅ 270 <sub>2</sub>	1	0,044	Паронит ПМБ 1,5 ГОСТ 481-80	При поставке в У3.1 и У2
∅ 310 <sub>2</sub>	1	0,060		
∅ 310 <sub>2</sub>	1	0,044	Паронит ПМБ-Т 1,5 ГОСТ 481-80	При поставке в Т2
∅ 270 <sub>2</sub>	1	0,060		
<b>Крепежные детали фланцев ответных**</b>				
Болт М16х80-5.6-А9Р	12	0,161	ГОСТ Р ИСО 4014-2013	
Болт М20х90-5.6-А9Р	12	0,293		
М16-6-А9Р	12	0,037	Гайка шестигранная нормальная ГОСТ ISO 4032-2014	
М20-6-А9Р	12	0,071		
<p>* Типоразмер муфты зависит от электродвигателя и климатического исполнения насоса.</p> <p>** Поставка производится по требованию заказчика и за отдельную плату.</p> <p>*** На время транспортировки.</p>				

**Продолжение приложения Е**  
Комплект монтажных частей к насосу типа 12НДс-Нм

Наименование	Кол. шт.	Масса, кг (1шт)	Нормативно-техническая документация	Примечание
<b>Муфта упругая втулочно-пальцевая ГОСТ 21424-93*</b>				
4000-55-1-90-2-УЗ.1	1	65,4	Н12.14.00.00.040-03	для двигателей 250, 315кВт
4000-55-1-90-2-Т2	1		Н12.14.00.00.040-05	
2000-55-1-80-2-УЗ.1	1	36,3	Н12.14.00.00.040-02	для двигателей 75, 90, 110, 200кВт
2000-55-1-80-2-Т2	1		Н12.14.00.00.040-04	
<b>Фланцы ответные**</b>				
350-10-01-1-В-Ст20-IV	1	19,8	ГОСТ 33259-2015	Всасывающий
300-10-01-1-В-Ст20-IV	1	15,0		Напорный
<b>Прокладки(заглушки***) на фланцы ответные**</b>				
∅ 370 <sub>.2</sub>	1	0,085	Паронит ПМБ 1,5 ГОСТ 481-80	При поставке в УЗ.1 и У2
∅ 430 <sub>.2</sub>	1	0,11		
∅ 370 <sub>.2</sub>	1	0,085	Паронит ПМБ-Т 1,5 ГОСТ 481-80	При поставке в Т2
∅ 430 <sub>.2</sub>	1	0,11		
<b>Крепежные детали фланцев ответных**</b>				
Болт М20х90-5.6-А9Р*	28	0,3	ГОСТ Р ИСО 4014-2013	
М20-6-А9Р*	28	0,071	Гайка шестигранная нормальная ГОСТ ISO 4032-2014	
<p>* Типоразмер муфты зависит от электродвигателя и климатического исполнения насоса.  ** Поставка производится по требованию заказчика и за отдельную плату.  *** На время транспортировки.</p>				

**Продолжение приложения Е**  
Комплект монтажных частей к насосу типа 14НДс-Н

Наименование	Кол. шт.	Масса, кг (1шт)	Нормативно-техническая документация	Примечание
<b>Муфта упругая втулочно-пальцевая ГОСТ 21424-93*</b>				
4000-55-1-100-2-У2	1	58	Н12.14.00.00.100-03	для двигателей 110, 132, 160кВт
4000-55-1-90-2-У2	1	60	Н12.14.00.00.100-02	
4000-55-1-100-2-У3.1		55	Н12.14.00.00.100Б	
4000-55-1-90-2-У3.1	1	65,4	Н12.14.00.00.040-01	
4000-55-1-90-2-Т2	1	65.4	Н12.14.00.00.040-05	
<b>Фланцы ответные**</b>				
400-16-01-1-В-Ст20-IV	1	31	ГОСТ 33259-2015	Всасывающий
350-16-01-1-В-Ст20-IV	1	22,88		Напорный
<b>Прокладки(заглушки***) на фланцы ответные**</b>				
∅ 440 <sub>.2</sub>	1	0,12	Паронит ПМБ 1,5 ГОСТ 481-80	При поставке в У3.1 и У2
∅ 490 <sub>.2</sub>	1	0,15		
∅ 440 <sub>.2</sub>	1	0,12	Паронит ПМБ-Т 1,5 ГОСТ 481-80	При поставке в Т2
∅ 490 <sub>.2</sub>	1	0,15		
<b>Крепежные детали фланцев ответных**</b>				
Болт М24х100-5.6-А9Р *	32	0,472	ГОСТ Р ИСО 4014-2013	
М24-6-А9Р*	32	0,123	Гайка шестигранная нормальная ГОСТ ISO 4032-2014	
<p>* Типоразмер муфты зависит от электродвигателя и климатического исполнения насоса.</p> <p>** Поставка производится по требованию заказчика и за отдельную плату.</p> <p>*** На время транспортировки.</p>				

## Приложение Ж

(справочное)

Условные схемы монтажа насоса.

*Насос расположен над уровнем жидкости*

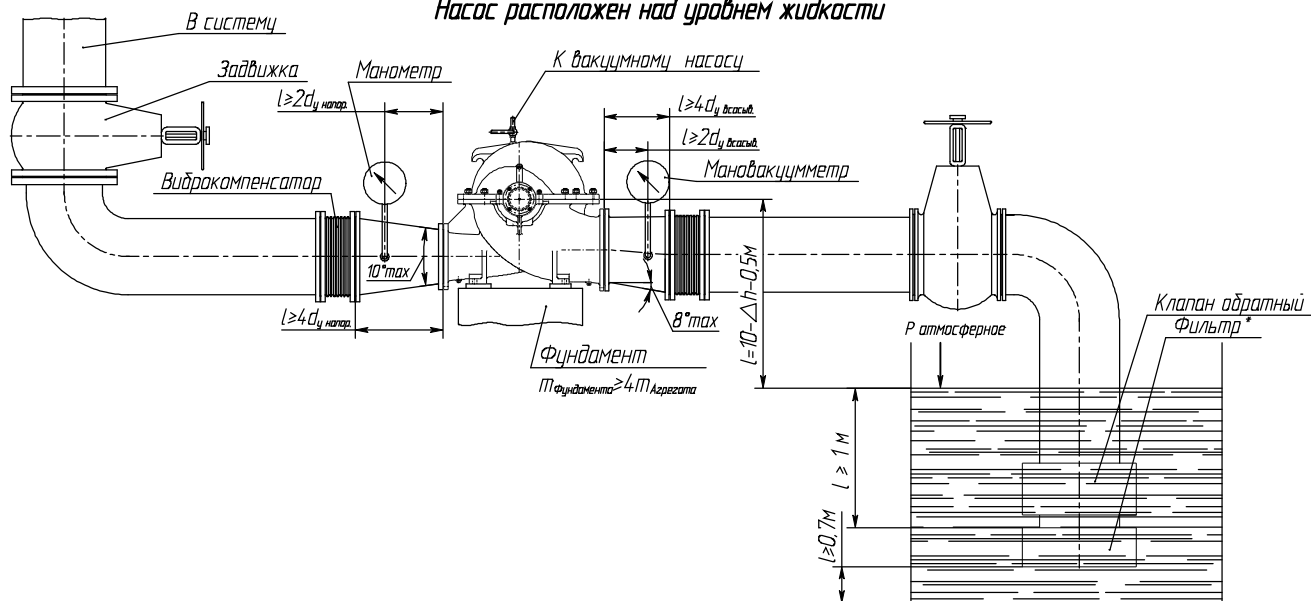


Схема – 1

*Насос расположен ниже уровня жидкости*

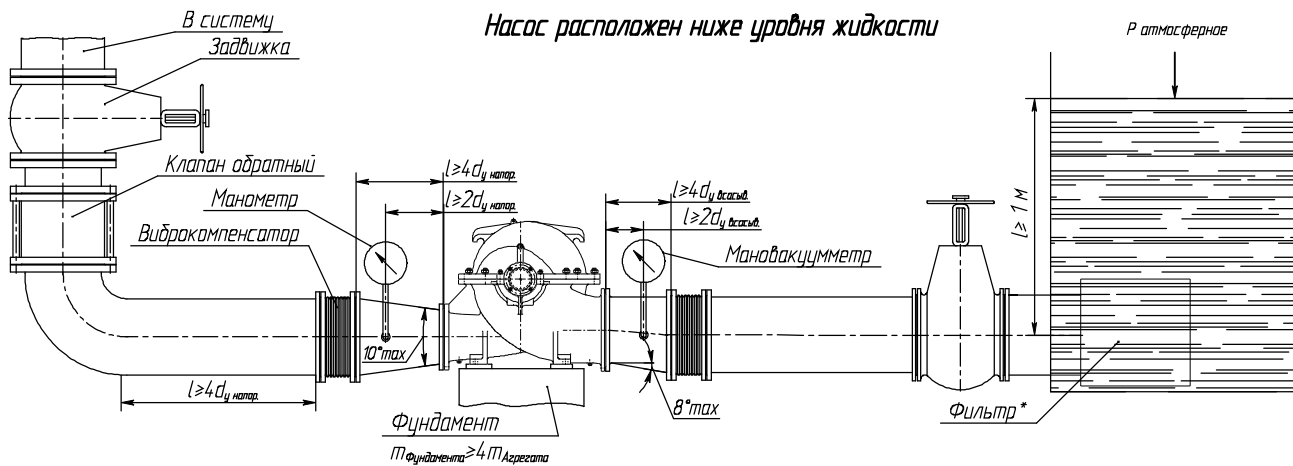


Схема - 2

*Насос работает с давлением на входе*

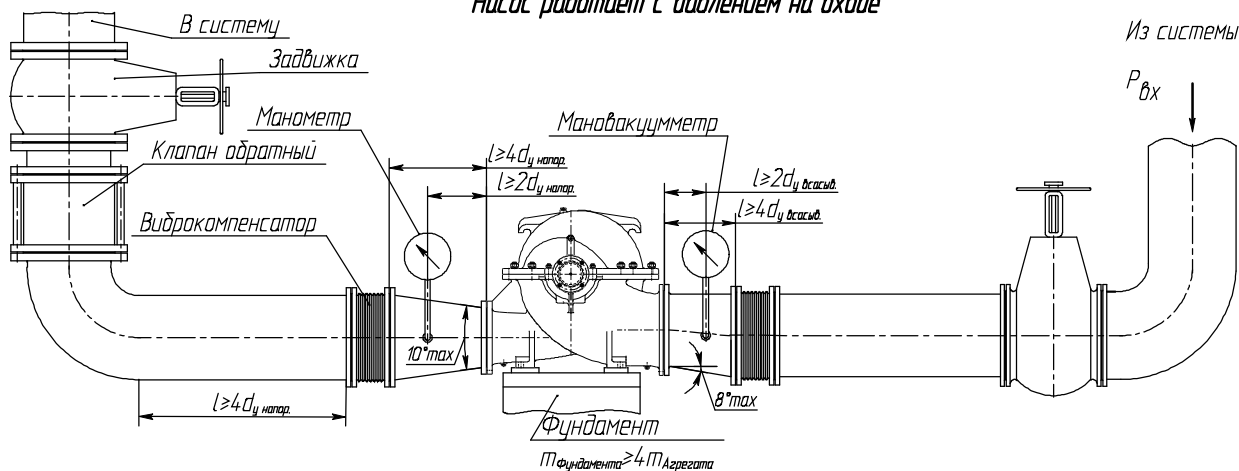
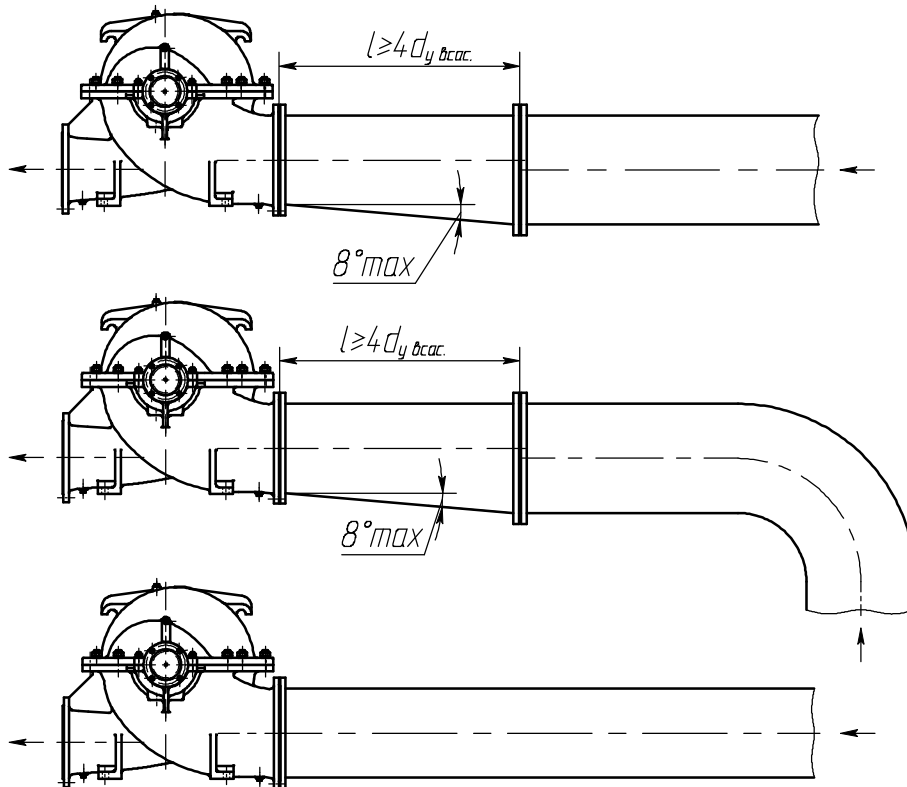


Схема – 3\*  $F_{\text{фильтра}} = 4F_{\text{отверстий в фильтре}}$

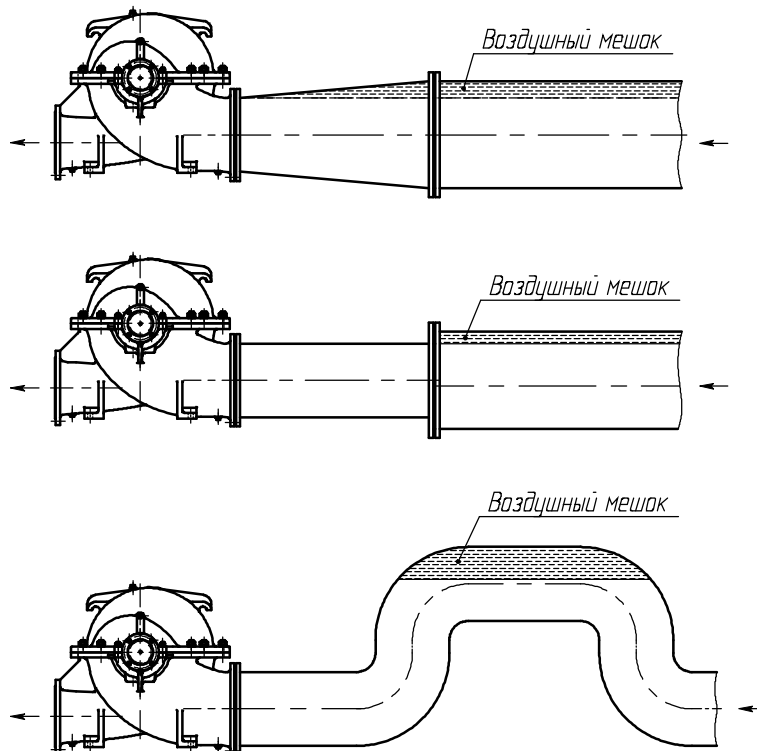
## Продолжение приложения Ж

### Примеры монтажа подводящих трубопроводов

**Правильно:**



**Неправильно:**



**ЗАКАЗАТЬ**